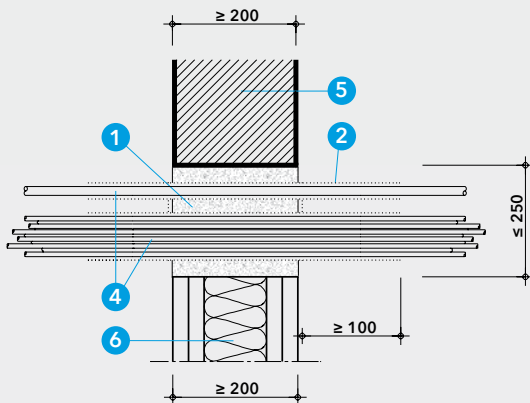
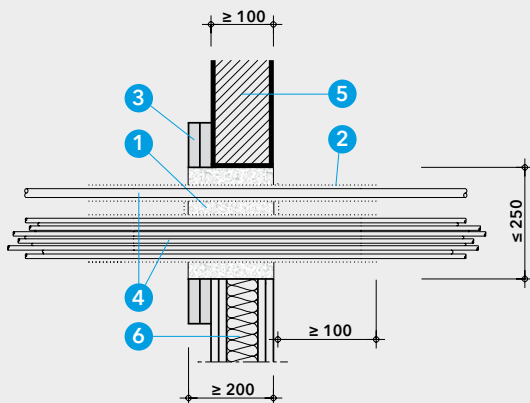


Detail A - Abmessungen



Detail B - Kabelschott ohne Aufleistung



Detail C - Kabelschott mit Aufleistung

Technische Daten

- 1 PROMAFOAM®-C
- 2 PROMASTOP®-Brandschutz-Coating, Typ E, $d \geq 1 \text{ mm}$
- 3 PROMATECT®-H-Streifen
- 4 Kabel, Kabelbündel, Lichtwellenleiter,
Leerrohre aus Stahl, Kupfer oder Kunststoff $\varnothing \leq 50 \text{ mm}$
- 5 Massivwand $\geq \text{EI } 60$
- 6 leichte Trennwand $\geq \text{EI } 90$
- 7 Kennzeichnungsetikette

Nachweis: VKF-Nr. 11162

Vorteile auf einen Blick

- Anwendbar als Kabelabschottung EI 60
- Einbau in massive und leichte Trennwände
- für Elektrokabel und -leitungen aller Arten und Durchmesser, Kabelbündel und Lichtwellenleiter
- Leerrohre bis $\varnothing 50 \text{ mm}$ aus Stahl, Kupfer oder Kunststoff
- Kabel dürfen an der Bauteilleibung anliegen
- hohe Schaumausbeute (bis 30 Liter je Dose)
- eine Verpackungseinheit (1 Dose PROMAFOAM®-C) reicht je nach Belegungsichte für ca. vier bis sechs Abschottungen $320 \text{ mm} \times 250 \text{ mm}$
- angebrochene Dosen können später weiter verwendet werden
- PROMASTOP®-Brandschutz-Coating, Typ E ist lösungsmittelfrei

Allgemeine Hinweise

Die technischen Daten und Verarbeitungshinweise von PROMAFOAM®-C und PROMASTOP®-Brandschutz-Coating, Typ E sind zu beachten. Um eine Trockenschichtdicke von 1 mm zu erhalten, muss PROMASTOP®-Brandschutz-Coating, Typ E in einer Nassauftragsmenge von 1850 g/m^2 , bzw. Nassschichtdicke von $1400 \mu\text{m}$ aufgebracht werden.

Kabelpritschen dürfen nicht durch die Abschottung geführt werden.

Detail A

Die maximalen Abmessungen der Abschottungen, sowie deren Mindestabstand sind im Detail A aufgeführt

Montageablauf

- Kabel und Leitungen im Schottbereich und 100 mm vor und hinter der Abschottung mindestens 1 mm dick mit PROMASTOP®-Brandschutz-Coating, Typ E (2) beschichten.
- Rohbauöffnung mit PROMAFOAM®-C (1) verschliessen.
- Nach dem Aushärten evtl. überstehendes PROMAFOAM®-C bündig abschneiden.
- Für die Optik, brandschutztechnisch nicht notwendig: Endanstrich mit PROMASTOP®-Brandschutz-Coating, Typ E über die Schottoberfläche.
- Kennzeichnungsschild (7) anbringen.

Bei verschnürten Kabelbündeln (Bündeldurchmesser $\leq 100 \text{ mm}$, Einzeldurchmesser $\leq 21 \text{ mm}$) brauchen die Zwickel innerhalb des Bündels weder mit PROMAFOAM®-C (1) noch mit PROMASTOP®-Brandschutz-Coating, Typ E (2) ausgefüllt zu werden.

Details B und C

Die Kabelabschottung darf in Massivwände bzw. leichte Trennwände eingebaut werden. Die Dicke der Wand muss im Bereich der Abschottung mindestens 200 mm betragen. Bei dünneren Wänden ($\geq 100 \text{ mm}$) erfolgt eine Aufleistung mit PROMATECT®-H-Streifen bis $b = 200 \text{ mm}$ Wanddicke.