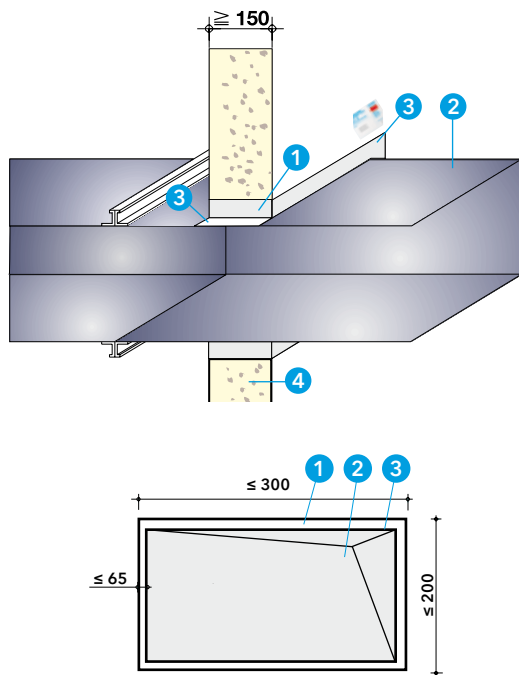


Lüftungsabschottung

EI 60



Detail A - Abmessungen

Technische Daten

- 1 PROMAFOAM®-C
- 2 Lüftungskanal, aus Metall oder PROMATECT®
- 3 PROMASTOP®-Brandschutz-Coating, Typ E, $d \geq 1$ mm
- 4 Trennwand nicht brennbar

Nachweise: VKF-Nr. 11163 für Lüftung

Vorteile auf einen Blick

- Einbau in massive und leichte Trennwände
- Lüftungskanal bei engen Verhältnissen abschotten
- hohe Schaumausbeute (bis 30 Liter je Dose)
- angebrochene Dosen können später weiter verwendet werden

Allgemeine Hinweise

Die technischen Daten und Verarbeitungshinweise von PROMAFOAM®-C und PROMASTOP®-Brandschutz-Coating, Typ E sind zu beachten.

Detail A

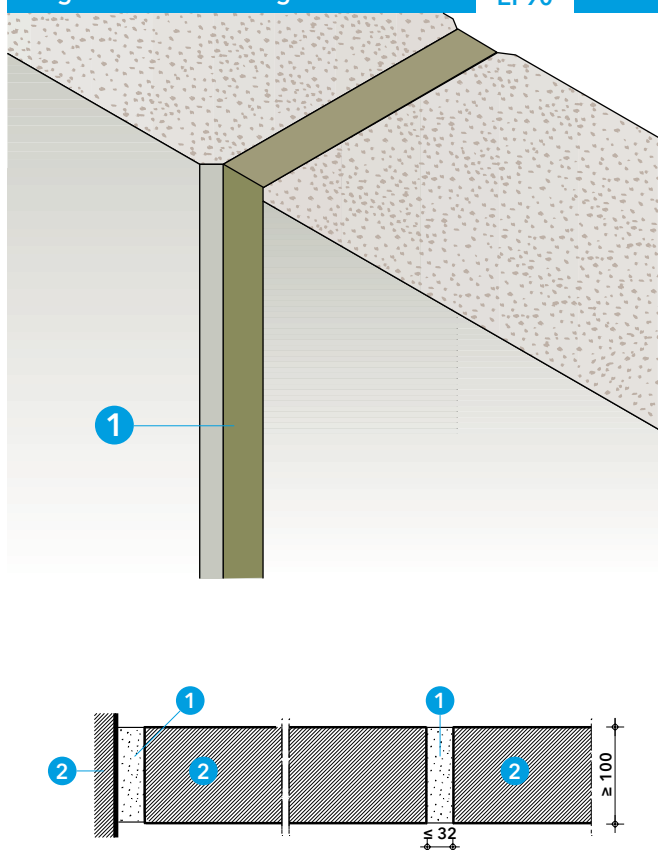
Wie bei den Elektrokabeln wird nur der Lüftungskanal mit PROMASTOP®-Coating beschichtet. Die Fugen zwischen der Wand und dem Lüftungskanal betragen maximal 65 mm.

Montageablauf

- Lüftungskanal in Bereich der Trennwand und Decke mindestens 1 mm dick mit PROMASTOP®-Brandschutz-Coating, Typ E (3) beschichten (nur Blechkanal).
- Rohbauöffnung mit PROMAFOAM®-C (1) verschliessen.
- Nach dem Aushärten evtl. überstehendes PROMAFOAM®-C bündig abschneiden.
- Endanstrich mit PROMASTOP®-Brandschutz-Coating, Typ E über die Schottoberfläche, $d \geq 1$ mm.
- Kennzeichnungsschild anbringen.

Fugenabschottung

EI 90



Detail B - Fugenarten

Technische Daten

- 1 PROMAFOAM®-C
- 2 Trennwand oder Decke nicht brennbar

Nachweise: VKF-Nr. 10889 für Fugen

Vorteile auf einen Blick

- Anwendbar als Fugenabschottung EI 90
- Fugenbreite bis 32 mm
- Wanddicke ab 100 mm

Detail B

Bei Anschlussfugen an Metallteile müssen diese zuerst mit PROMASTOP®-Coating Typ E beschichtet werden. Die Leitfähigkeit der Metalle können die Brandschutzschaum im Brandfall beschädigen. Die Dicke der Wand muss im Bereich der Abschottung mindestens 100 mm betragen. Bei dünneren Wänden erfolgt eine Aufleistung mit PROMATECT®-H bis $b = 100$ mm Wanddicke.

Montageablauf

- Die gereinigten Leibungen der Fugen werden mit reichlich Wasser befeuchtet.
- Die Fugen werden mit PROMAFOAM®-C gefüllt, wobei der Schaum in 3 cm dicken Stängen eingebracht wird. Es muss immer mit Wasser nachbefeuchtet werden.
- Der vorstehende Schaum wird abgeschnitten.
- Damit die Oberfläche optisch und brandschutztechnisch verbessert wird, kann der PROMAFOAM®-C-Schaum mit PROMASTOP®-Brandschutz-Coating Typ E beschichtet werden.

Materialverbrauch

Das Schaumvolumen einer 750 ml-Dose beträgt bei freier Entwicklung 30 - 35 Liter. Der Materialverbrauch von PROMAFOAM®-C ist abhängig von der Fugenbreite.

Berechnung der Fugenlänge in Laufmeter (ohne Materialverlust).

$$\frac{25 \text{ Liter}}{(D \times d \times 10 \text{ dm})}$$

D = Fugentiefe in dm / d = Fugenbreite in dm