



Caractéristiques

- Montage sans poussière, p.ex. dans les salles blanches
- Post-installation simple
- Obturations d'installations mixtes dans les parois et les plafonds

Attestation

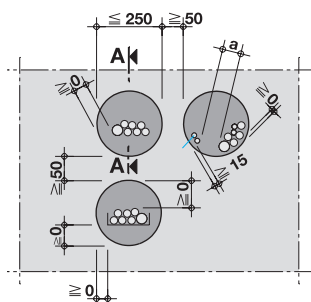
ABZ-Nr. Z-19.53-2472

Informations générales

L'occupation doit être au maximum de 60 % de l'ouverture en gros œuvre. L'obturation doit être signalé de manière permanente par l'étiquette.

Détail A - Vue d'ensemble

La dimension de l'obturation s'applique à l'installation dans des cloisons légères et massifs, ainsi que dans des plafonds solides.



Détail B - Montage à la paroi

L'épaisseur de paroi revêtus avec bandes PROMATECT®-H jusqu'à l'épaisseur de cloison 150 mm.

Les chemins de câbles sont soutenus des deux côtés ~ 500 mm devant la paroi.

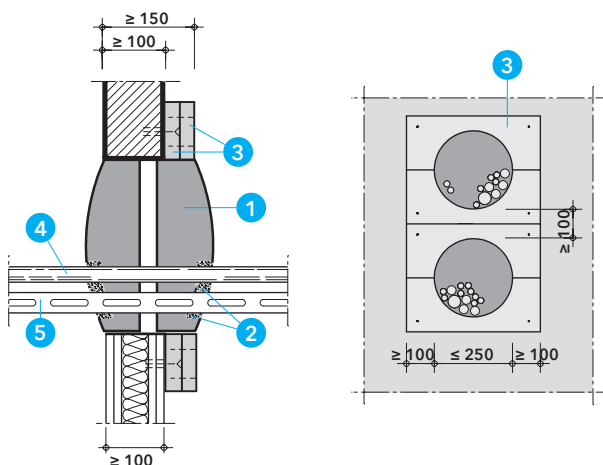
Après la pose des bouchons modul PROMASTOP®, tous les joints et soufflets sont scellés sur une profondeur d'au moins 20 mm avec le mastic PROMASTOP®-Systemkitt-N.

Dans le cas de cloisons légères, une bande PROMATECT®-H circonférentielle est disposée dans l'embrasure.

Installation ultérieure

Des ouvertures correspondantes peuvent être percées dans les pierres profilés pour l'installation ultérieure de câbles individuels.

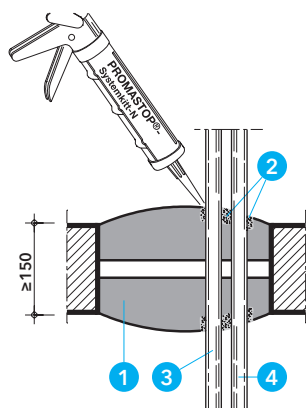
Les ouvertures restantes sont remplies de PROMASTOP®-Systemkitt-N à une profondeur d'au moins 20 mm.



- 1 Bouchon modul PROMASTOP®, pour carottage $\varnothing \leq 250$ mm
- 2 PROMASTOP®-Systemkitt N
- 3 Découpes PROMATECT®
- 4 Câbles, faisceaux de câbles, tuyau en plastique $\varnothing \leq 20$ mm
- 5 Chemin de câbles, p.ex. en tôle d'acier, alu, plastique

Détail C - Montage au plafond

Les obturations ne doivent être protégées contre quelconque charge la marche.



- 1 Bouchon modul PROMASTOP®, pour carottage $\varnothing \leq 250$ mm
- 2 PROMASTOP®-Systemkitt N
- 3 Câbles, faisceaux de câbles, tuyau en plastique $\varnothing \leq 20$ mm
- 4 Chemin de câbles, p.ex. en tôle d'acier, alu, plastique