



## Obturation combinée souple PROMASTOP®-E



### Caractéristiques

- Dimension de l'obturation jusqu'à 2.00 m<sup>2</sup>
- Nombreux conduits jusqu'à Ø 160 mm
- Utilisation en intérieur sans humidité élevée
- Peut être recouvert de peinture
- Écologique et durable



## Si vous voulez protéger ce qui est le plus important, vous ne faites pas de compromis

C'est pourquoi nous proposons une protection structurelle contre l'incendie - CORRECT.SÛR. Nous vous soutenons dans toutes les phases de la construction et contribuons ainsi à une assurance qualité continue.



### Phase 1 : Avant-projet

A partir de 150 homologations AEAI, nous vous conseillons sur la meilleure mesure de protection incendie pour votre cas spécifique. Plus tôt vous nous parlez, plus la protection contre le feu sera favorable. La qualité commence dès la première idée.



### Phase 2: Projet d'ouvrage

Avec nos fichiers de dessins ou BIM objets, il suffit de créer des plans corrects. Chaque personne impliquée sait ce qu'elle reçoit ou ce qu'elle doit faire. Nous vérifions vos plans et les validons. Seulement des plans corrects garantissent une exécution qualitative.



### Phase 3: Appel d'offres

Les textes préparés facilitent votre soumission. Cela vous permet de définir vos besoins rapidement et facilement. Des appels d'offres corrects permettent d'obtenir des offres favorables et comparables, de haute qualité et n'entraînant pas de coûts supplémentaires.



### Phase 4: Façonnage et livraison

Nous pouvons vous fournir la bonne protection incendie de matériaux ou d'éléments préfabriqués. Cela signifie que l'installation peut se faire rapidement et à moindre coût et que votre solution de protection incendie peut empêcher le feu, la fumée et la chaleur de manière fiable.



### Phase 5: Exécution

Nous ne vous laissons pas en plan une fois que nous avons vendu la solution et le matériel. Nous accompagnons l'installation, répondons aux questions sur le montage et aidons à régler les détails imprévus. Pour que la protection incendie remplisse sa mission de manière fiable.



### Phase 6: Contrôles de qualité

Grâce à notre accompagnants d'installations, nous effectuons également un contrôle visuel et qualité. Contrôle de la qualité et de faire corriger immédiatement les défauts éventuels, afin que votre solution de protection incendie CORRECT.SÛR. soit installé.



### Phase 7: Confirmation

Après que tout ait été installé CORRECT.SÛR. vous recevrez de notre part une confirmation du détenteur du système et de l'exécution. Toutes les parties concernées ont désormais la certitude que la protection structurelle contre l'incendie de Promat a été installée conformément à la réglementation et qu'elle fonctionnera de manière fiable en cas d'urgence.

Les informations suivantes vous permettront de trouver la bonne solution

### 1. Ouverture de composant

..... x ..... cm

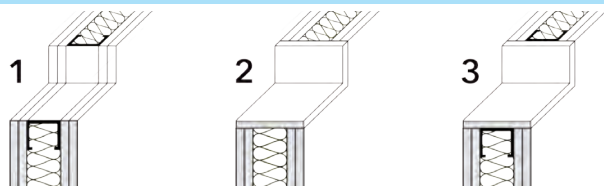
### 2. Résistance au feu

..... minutes

### 3. Structure porteuse

- Plafond massif ( $\geq 150$  mm,  $\geq 450$  kg/m<sup>3</sup>)
- Paroi massive ( $\geq 100$  mm,  $\geq 450$  kg/m<sup>3</sup>)
- Cloison légère ( $\geq 100$  mm) avec structure normalisée (Supports en bois et en métal), des deux côtés, au moins 2x 12.5 mm de panneau coupe-feu et isolé avec de la laine minérale, distance entre le montant en bois et la cloison  $\geq 100$  mm

### 3. Embrasure pour cloison légère



- 1 avec profilé métallique périphérique
- 2 en plus avec plaque de la structure du mur comme embrasure
- 3 Combinaison de A et B

### 4. Passages

- Câbles / faisceau de câbles / chemin de câbles      Ø ..... mm (faisceau)
- Tuyau en plastique Typ .....      Ø ..... mm
- Tuyau en plastique Typ .....      Ø ..... mm
- Tuyau en plastique Typ .....      Ø ..... mm
- Tuyau en acier      Ø ..... mm      Isolation ép. .... mm      I-I \* .....
- Tuyau en cuivre      Ø ..... mm      Isolation ép. .... mm      I-I \* .....

- clapet coupe-feu
- autres .....

### 5. Suspensions

- Présent des deux côtés du mur et au-dessus du plafond à une distance maximale ..... mm.

\* I-I L'indice d'incendie (I-I) donne des informations sur la combustibilité d'un matériau de construction et la densité de fumée qu'il produit.

N'hésitez pas à nous contacter si vous avez des questions.



#### Caractéristiques

- Obturations d'installations mixtes dans les parois et les plafonds
- Nombreux conduits
- Écologique et durable

#### Attestation



N° AEA I	13335	S 90	Câbles
	13337	S 90	Tuyau métallique
	21100	S 60-90	Tube en plastique avec UniCollar
N° ABG	Z-19.53-2335		

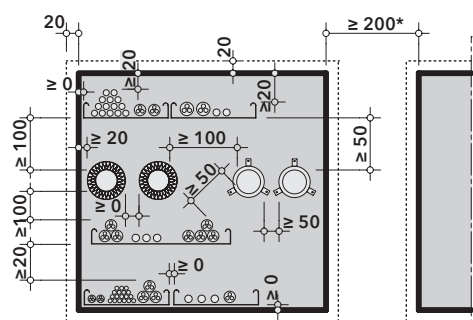
#### Informations générales

Les données techniques et les instructions de mise en œuvre du coating coupe-feu PROMASTOP®-E doivent être respectées. Pour obtenir une épaisseur de film sec de 1,0 mm, une quantité d'application humide de 1,4 mm ou 1,85 kg/m<sup>2</sup> est nécessaire.

L'occupation ne doit pas dépasser 60% de l'ouverture.

#### Détail A - Vue d'ensemble

La dimension de l'obturation s'applique à l'installation dans des cloisons légères et massifs, ainsi que dans des plafonds solides.



\*  $\geq 100$  mm avec l x h  $\leq 200$  x  $200$  mm  
 UniCollar  
 Parois  $\leq 1.5$  m<sup>2</sup> Obturation combinée sans UniCollar  
 Plafonds  $\leq 1.5$  m<sup>2</sup> Plafonds  $\leq 1.0$  m<sup>2</sup>

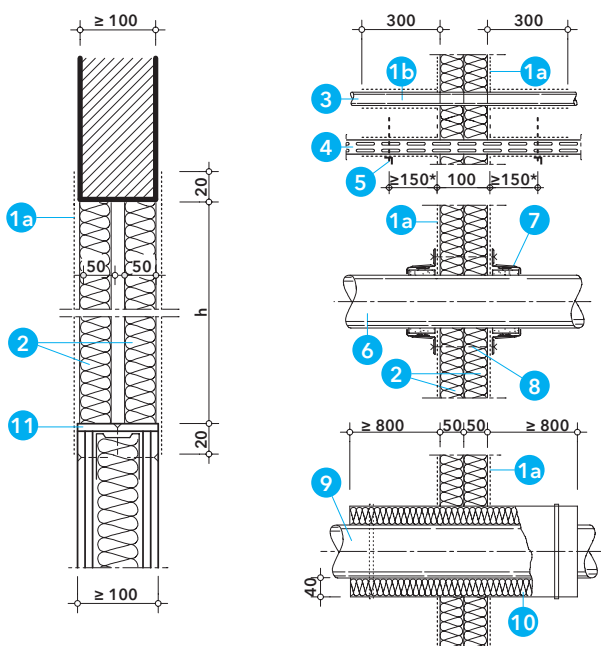
#### Détail B - Installation dans les cloisons

Dans le cas de cloisons légères, une bande PROMATECT®-H circonférentielle est disposée dans l'embrasure.

Les câbles et les faisceaux de câbles est bourrés de laine minérale et scellés avec du PROMASEAL®-A.

#### Montage

- Encastrer les plaques de laine minérale, enduire les joints. Les surfaces intérieures des plaques de laine minérale restent sans revêtement.
- Bourrer les fentes et espaces intermédiaires restants de laine minérale et revêtir à fleur avec la surface (1a).
- Couche finale avec PROMASTOP®-E Coating
- Fixer l'étiquette de marquage

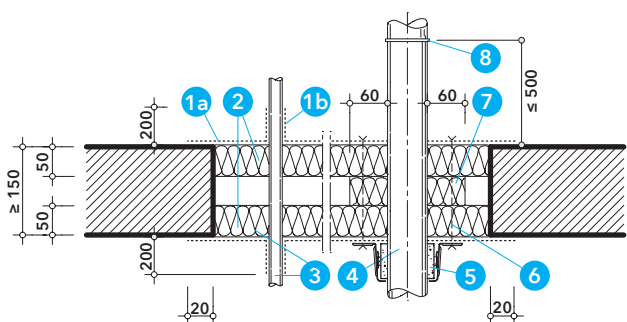


\* Distance de support  $\leq 500$  mm si l'obturation inférieure à  $700$  mm

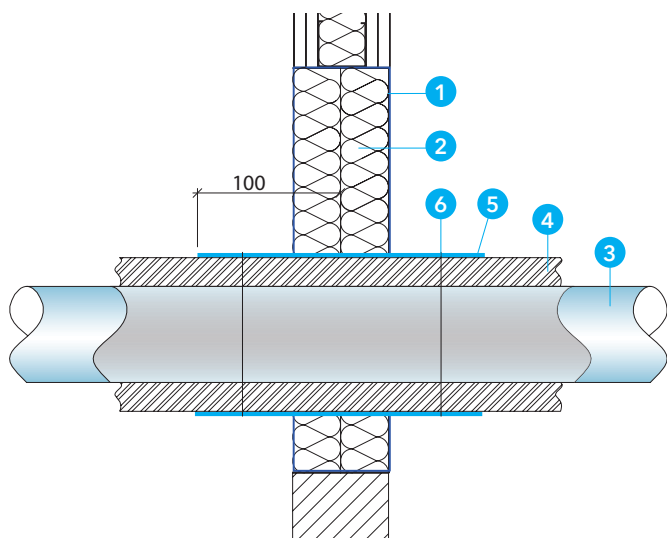
- 1 a) PROMASTOP®-E, coating coupe-feu, ép.  $\geq 1.0$  mm  
 b) PROMASTOP®-E, coating coupe-feu, ép.  $\geq 1.5$  mm
- 2 Laine minérale RF1 (T > 1000 °C,  $\geq 140$  kg/m<sup>3</sup>), é. = 2x 50 mm
- 3 Câbles, faisceaux de câbles  $\varnothing 100$  mm, tuyau vide  $\varnothing 15$  mm
- 4 Conduit de câbles, p. ex. en tôle d'acier, aluminium, plastique
- 5 Suspension pour chemin de câbles, entraxe  $\leq 500$  mm
- 6 Tuyau en plastique (PVC + PE),  $\varnothing \leq 160$  mm
- 7 PROMASTOP®-UniCollar®, collier coupe-feu
- 8 Tige filetée  $\geq M6$
- 9 Tuyau RF1 - non combustible
- 10 Isolation de section RF1 (T > 1000 °C,  $\geq 85$  kg/m<sup>3</sup>), ép. = 40 mm
- 11 Bande PROMATECT®-H, ép.  $\geq 10$  mm

#### Détail C - Installation au plafond

Prendre des mesures pour interdire l'accès l'accès et la chute de hauteur.



- 1 a) PROMASTOP®-E, coating coupe-feu, ép.  $\geq 1.0$  mm  
 b) PROMASTOP®-E, coating coupe-feu, ép.  $\geq 1.5$  mm
- 2 Laine minérale RF1 (T > 1000 °C,  $\geq 140$  kg/m<sup>3</sup>), é. = 2x 50 mm
- 3 Câbles, faisceaux de câbles  $\varnothing 100$  mm, tuyau vide  $\varnothing 15$  mm
- 4 Tuyau en plastique (PVC + PE),  $\varnothing \leq 160$  mm
- 5 PROMASTOP®-UniCollar®, collier coupe-feu
- 6 Tige filetée  $\geq M6$
- 7 Laine minérale RF1 (T > 1000 °C)
- 8 Suspension pour chemin de câbles, entraxe  $\leq 500$  mm



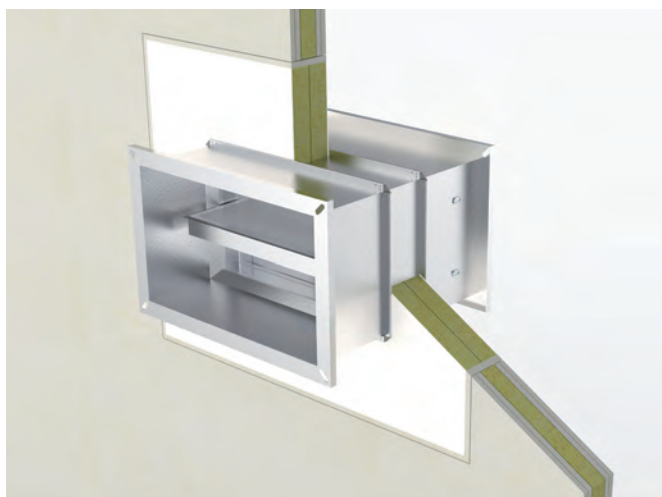
### Détail D - Tubes métalliques avec isolation FEF

Dans le cas de cloisons légères, il est également possible de réaliser des tuyaux métalliques avec une isolation de tuyau combustible „HT/Armaflex“.

- 1 PROMASTOP®-E, coating coupe-feu, ép.  $\geq 1.0$  mm
- 2 Laine minérale RF1 ( $T > 1000$  °C,  $\geq 140$  kg/m<sup>3</sup>),  $\acute{e} = 2 \times 50$  mm
- 3 Tuyau non combustible  
Acier  $\varnothing \leq 159$  mm  
Cuivre  $\varnothing \leq 88.9$  mm
- 4 Isolation „HT/Armaflex - D-s3,d0  $\rightarrow$  RF3 cr“,  $\acute{e} \leq 60$  mm,
- 5 PROMASEAL®-PL, voir couches selon tableau
- 6 Fil de tension ou fil de fer

### Tableau

Matériau	Ø mm	PROMASEAL-PL
Acier	$\leq 114,3$	2-couches
Acier	$\leq 159$	3-couches
Cuivre (acier)	$\leq 88,9$	2-couches



### Détail E - BSK - Clapet coupe-feu

L'installation de clapets coupe-feu dans l'obturation souple PROMASTOP-E a été prouvée, entre autres, avec les fabricants de clapets suivants.

Fabricants	Types de clapets coupe-feu
J. Pichler GmbH	BSK - E-M / - E-L / - R-M / -R-L
Lindab AG	WH 25, WHS 25, WK 25, WK 45

Les clapets coupe-feu sont soumis à la norme de produit et portent le marquage CE.

La fermeture du compartiment coupe-feu ainsi que tous les détails sont définis par les instructions de montage du fabricant de clapets coupe-feu.

### Attestation

CE Déclaration de performance du fabricant de clapets



#### Caractéristiques

- Obturation souple mince
- Câbles, faisceaux de câbles et tuyau vide
- chemin de câbles continu
- Écologique et durable

#### Attestation



N° AEA I 14011 S 30

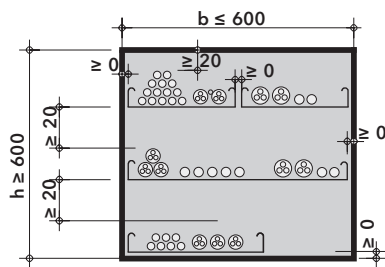
#### Informations générales

Les données techniques et les instructions de mise en œuvre du coating coupe-feu PROMASTOP®-E doivent être respectées. Pour obtenir une épaisseur de film sec de 1,0 mm, une quantité d'application humide de 1,4 mm ou 1,85 kg/m<sup>2</sup> est nécessaire.

L'occupation ne doit pas dépasser 60% de l'ouverture.

#### Détail A - Vue d'ensemble

La dimension de l'obturation s'applique à l'installation dans des cloisons légères et massifs, ainsi que dans des plafonds solides.



#### Détail B - Installation à la paroi

Dans le cas de cloisons légères, une bande PROMATECT®-H circumférentielle est disposée dans l'embrasure.

Les obturations de câble l > 700 mm ou h > 400 mm, les chemins de câbles doivent être soutenus des deux côtés ~ 120 mm devant le mur.

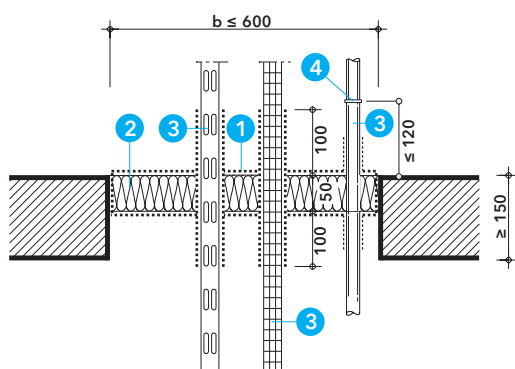
#### Montage

- Enduire les câbles et les chemins de câbles dans la zone de cloison et à 100 mm devant et derrière la surface des cloisons. Dans la zone de la cloison pose de câbles dans un lit de PROMASTOP®-E et remplir les goussets et les cavités.
- Encastrer les plaques de laine minérale, enduire les joints et embrasure. Bourrer les fentes et espaces intermédiaires restants de laine minérale et revêtir à fleur avec la surface.
- Couche finale avec PROMASTOP®-E Coating
- Fixer l'étiquette de marquage

#### Installation ultérieure

Les câbles revêtus (voir ci-dessus) sont passés à travers des trous prépercés dans les panneaux de laine minérale. Les goussets et les cavités sont bouchés avec de la Laine minérale ou recouverts avec PROMASTOP®-E.

- 1 PROMASTOP®-E, coating coup-feu, ép. ≥ 1.0 mm
- 2 Laine minérale RF1 (T > 1000 °C, ≥ 140 kg/m<sup>3</sup>), é = 1x 50 mm
- 3 Câbles, faisceaux de câbles Ø100 mm, tuyau vide Ø15 mm  
Conduit de câbles, p. ex. en tôle d'acier, aluminium, plastique
- 4 Suspension pour chemin de câbles, entraxe ≤ 120 mm



#### Détail C - Installation au plafond

En haut, le montage doit être effectué à fleur de surface.

Prendre des mesures pour interdire l'accès l'accès et la chute de hauteur.

- 1 PROMASTOP®-E, coating coup-feu, ép. ≥ 1.0 mm
- 2 Laine minérale RF1 (T > 1000 °C, ≥ 140 kg/m<sup>3</sup>), é = 1x 50 mm
- 3 Câbles, faisceaux de câbles Ø100 mm, tuyau vide Ø15 mm  
Conduit de câbles, p. ex. en tôle d'acier, aluminium, plastique
- 4 Suspension pour chemin de câbles, entraxe ≤ 120 mm



#### Caractéristiques

- Obturation souple mince
- Câbles, faisceaux de câbles et tuyau vide
- chemin de câbles continu
- Écologique et durable

Attestation **V K F A E A I**

N° AEAI 13334 S 90

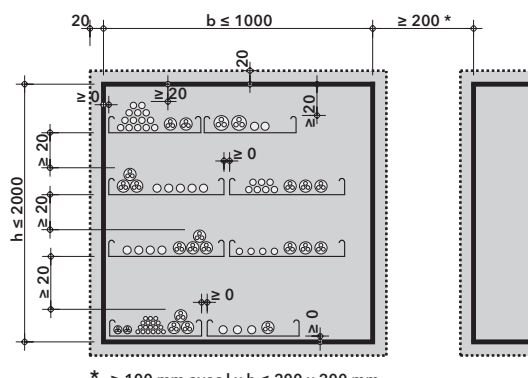
#### Informations générales

Les données techniques et les instructions de mise en œuvre du coating coupe-feu PROMASTOP®-E doivent être respectées. Pour obtenir une épaisseur de film sec de 1,0 mm, une quantité d'application humide de 1,4 mm ou 1,85 kg/m<sup>2</sup> est nécessaire.

L'occupation ne doit pas dépasser 60% de l'ouverture.

#### Détail A - Vue d'ensemble

La dimension de l'obturation s'applique à l'installation dans des cloisons légères et massifs, ainsi que dans des plafonds solides.



#### Détail B - Installation à la paroi

Dans le cas de cloisons légères, une bande PROMATECT®-H circonférentielle est disposée dans l'embrasure.

Les obturations de câble l > 700 mm ou h > 400 mm, les chemins de câbles doivent être soutenus des deux côtés ~ 120 mm devant le mur.

#### Montage

- Enduire les câbles et les chemins de câbles dans la zone de cloison et à 200 mm devant et derrière la surface des cloisons. Dans la zone de la cloison pose de câbles dans un lit de PROMASTOP®-E et remplir les goussets et les cavités.
- Encastrer les plaques de laine minérale, enduire les joints et embrasure. Bourrer les fentes et espaces intermédiaires restants de laine minérale et revêtir à fleur avec la surface.
- Couche finale avec PROMASTOP®-E Coating
- Fixer l'étiquette de marquage

#### Installation ultérieure

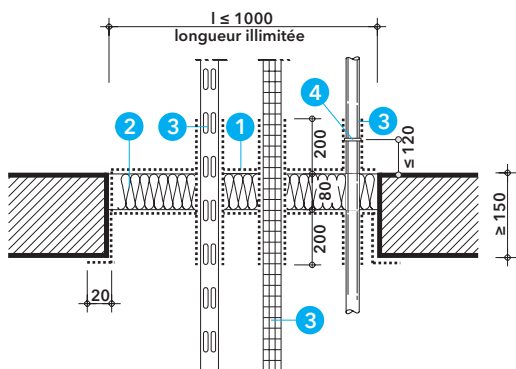
Les câbles revêtus (voir ci-dessus) sont passés à travers des trous prépercés dans les panneaux de laine minérale. Les goussets et les cavités sont bouchés avec de la Laine minérale ou recouverts avec PROMASTOP®-E.

- 1 PROMASTOP®-E, coating coup-feu, ép. ≥ 1.0 mm
- 2 Laine minérale RF1 (T > 1000 °C, ≥ 140 kg/m<sup>3</sup>), é = 1x 80 mm
- 3 Câbles, faisceaux de câbles Ø100 mm, tuyau vide Ø15 mm  
Conduit de câbles, p. ex. en tôle d'acier, aluminium, plastique
- 4 Suspension pour chemin de câbles, entraxe ≤ 120 mm

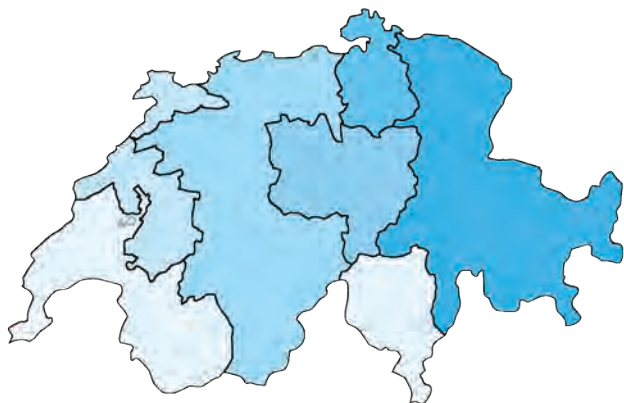
#### Détail C - Installation au plafond

En haut, le montage doit être effectué à fleur de surface. Prendre des mesures pour interdire l'accès et la chute de hauteur.

- 1 PROMASTOP®-E, coating coup-feu, ép. ≥ 1.0 mm
- 2 Laine minérale RF1 (T > 1000 °C, ≥ 140 kg/m<sup>3</sup>), é = 1x 80 mm
- 3 Câbles, faisceaux de câbles Ø100 mm, tuyau vide Ø15 mm  
Conduit de câbles, p. ex. en tôle d'acier, aluminium, plastique
- 4 Suspension pour chemin de câbles, entraxe ≤ 120 mm



## Votre interlocuteur



Siège social

### Promat AG

Industriestrasse 3  
9542 Münchwilen  
Tel. 052 320 94 00  
FAX 052 320 94 02  
office@promat.ch



**Toujours à jour dans le Web**

[www.promat.ch](http://www.promat.ch)



**LinkedIn**

suffit de suivre **#Promat Switzerland**



### Promat Focus

Le bulletin d'information électronique de Promat vous permet d'être tenu au courant de nos nouvelles et de nos informations.

Inscrivez-vous maintenant:

[www.promat.ch/fr/newsletter](http://www.promat.ch/fr/newsletter)

Cantons: GE, VD, VS, TI



**Frank Feller**

Tel. +41 79 887 04 65  
feller@promat.ch

Cantons: FR, JU, NE



**Daniel Berger**

Tel. +41 79 781 67 41  
berger@promat.ch

Cantons: AG, BE, BL, BS, SO, VS



**Beat Spielhofer**

Tel. +41 79 670 90 98  
spielhofer@promat.ch

Cantons: LU, NW, OW, SZ, UR, ZG



**Mišo Polić**

Tel. +41 79 514 79 07  
polic@promat.ch

Cantons: SH, ZH



**Thomas Raimann**

Tel. +41 79 368 62 91  
raimann@promat.ch

Cantons: AI, AR, GL, GR, SG, TG, FL



**Alex Amrein**

Tel. +41 79 508 00 32  
amrein@promat.ch