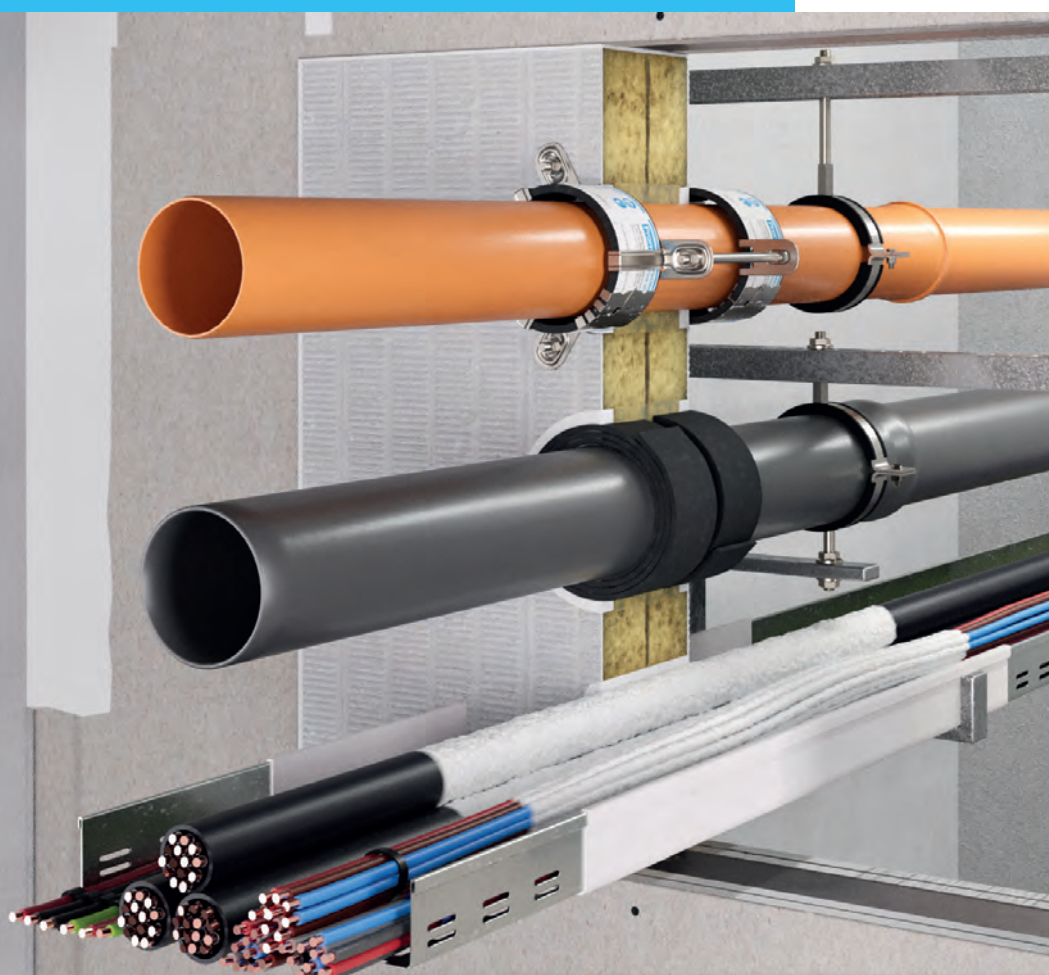




## Obturation combinée et souple PROMASTOP®-CA

NEW!



### Caractéristiques

- Dimension de l'obturation jusqu'à 2.10 m<sup>2</sup>
- Nombreux conduits
- Résistant à l'eau et au gel - Utilisation en intérieur et en extérieur
- Peut être recouvert de peinture
- Écologique et durable - ecobau

Les informations suivantes vous permettront de trouver la correcte solution

### 1. Ouverture de la structure porteuse

..... x ..... cm

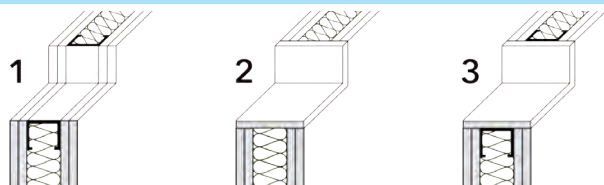
### 2. Résistance au feu

..... minutes

### 3. Structure porteuse

- Plafond massif ( $\geq 150$  mm,  $\geq 450$  kg/m<sup>3</sup>)
- Paroi massive ( $\geq 100$  mm,  $\geq 450$  kg/m<sup>3</sup>)
- Cloison légère ( $\geq 100$  mm) avec structure normalisée (Supports en bois et en métal), des deux côtés, au moins 2x 12.5 mm de panneau coupe-feu et isolé avec de la laine minérale, distance entre le montant en bois et la cloison  $\geq 100$  mm

### 4. Embrasure pour cloison légère



- 1 avec profilé métallique périphérique
- 2 avec plaque comme embrasure
- 3 Combinaison de A et B

### 5. Passages

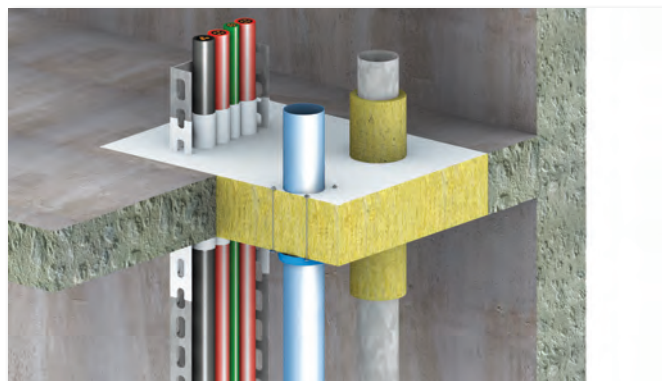
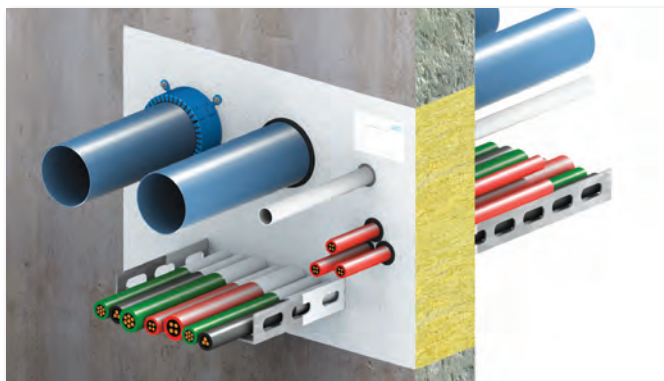
- |                          |   |           |         |                  |                                     |
|--------------------------|---|-----------|---------|------------------|-------------------------------------|
| <input type="checkbox"/> | Câbles / chemin de câbles / faisceau de câbles        | Ø .....   | mm      |                  |                                     |
| <input type="checkbox"/> | Tube de vide pour câbles / faisceau de tubes de câble | Ø .....   | mm      | faisceau Ø ..... | mm                                  |
| <input type="checkbox"/> | Tuyau en plastique                                    | Typ ..... | Ø ..... | mm               | Isolation ép. .... mm   I-I * ..... |
| <input type="checkbox"/> | Tuyau en plastique                                    | Typ ..... | Ø ..... | mm               | Isolation ép. .... mm   I-I * ..... |
| <input type="checkbox"/> | Tuyau de climatisation split                          | Typ ..... | Ø ..... | mm               | Isolation ép. .... mm   I-I * ..... |
| <input type="checkbox"/> | Tuyau composite en aluminium                          | Typ ..... | Ø ..... | mm               | Isolation ép. .... mm   I-I * ..... |
| <input type="checkbox"/> | Tuyau en acier  |           | Ø ..... | mm               | Isolation ép. .... mm   I-I * ..... |
| <input type="checkbox"/> | Tuyau en cuivre                                       |           | Ø ..... | mm               | Isolation ép. .... mm   I-I * ..... |

### 6. Suspensions

- Présent des deux côtés du mur et au-dessus du plafond à une distance maximale ..... mm.

\* I-I L'indice d'incendie (I-I) donne des informations sur la combustibilité d'un matériau de construction et la densité de fumée qu'il produit.

N'hésitez pas à nous contacter si vous avez des questions.



### Détails de l'installation

4-5

#### Elément de construction - structure porteuse

Paroi	Plafond	Câble - faisceau de câbles	Produits	Page
EI90	EI90	Câbles jusqu'à Ø 80 mm Faisceau de câble jusqu'à Ø 100 mm Chemins de câbles en acier peuvent être réalisés Revêtement du câble et du chemin de câble des deux côtés au moins 100mm	PROMASTOP-CA	6
Paroi	Plafond	Tubes d'installation électrique - Tubes vide	Produits	Page
EI90		Faisceau de tube vide jusqu'à Ø 125 mm	PROMASTOP-CA	7
EI120	EI120	Faisceau de tube vide jusqu'à Ø 65 mm	PROMASTOP-W	7
EI120	EI120	Faisceau de tube vide jusqu'à Ø 90 mm	PROMASTOP-FC MD	8
Paroi	Plafond	Tuyau en plastique sans isolation	Produits	Page
EI120	EI90	PE-HD, ABS, SAN et PVC jusqu'à Ø 110 mm	PROMASTOP-FC MD	9
EI120		PE-HD, ABS, SAN et PVC jusqu'à Ø 160 mm	PROMASTOP-FC MD	9
EI90	EI90	PP jusqu'à Ø 110 mm	PROMASTOP-FC MD	9
EI30		PP jusqu'à Ø 160 mm	PROMASTOP-FC MD	9
EI90	EI90	PVC jusqu'à Ø 110 mm	PROMASTOP-FC MD	9
EI90		PVC jusqu'à Ø 125 mm	PROMASTOP-FC MD	9
	EI120	Geberit Silent PP jusqu'à Ø 125 mm	PROMASTOP-FC MD	9
EI90	EI120	Geberit Silent PRO jusqu'à Ø 75 mm	PROMASTOP-FC MD	9
Paroi	Plafond	Tuyau de climatisation split	Produits	Page
	EI90	jusqu'à Ø 75 mm	PROMASTOP-FC MD	10
Paroi	Plafond	Tuyau composite en alu avec isolation combustible	Produits	Page
	EI60	Geberit MePla jusqu'à Ø 63 mm, Isolation jusqu'à 32 mm	PROMASTOP-FC MD	11
	EI90	Geberit PushFit jusqu'à Ø 25 mm, Isolation jusqu'à 32 mm	PROMASTOP-FC MD	11
	EI90	Geberit FlowFit jusqu'à Ø 25 mm, Isolation jusqu'à 32 mm	PROMASTOP-FC MD	11
	EI90	HakaGerodur HAKAthen jusqu'à Ø 63 mm, Isolation jusqu'à 32 mm	PROMASTOP-FC MD	11
	EI90	Uponor MLC jusqu'à Ø 110 mm, Isolation jusqu'à 32 mm	PROMASTOP-FC MD	11
Paroi	Plafond	Tuyau incombustible	Produits	Page
EI90	EI30	Acier jusqu'à Ø 42 mm avec Isolation combustible jusqu'à 32 mm	PROMASTOP-W	12
EI30	EI30	Acier jusqu'à Ø 219 mm avec Isolation combustible jusqu'à 32 mm	PROMASTOP-W	12
EI120	EI120	Acier jusqu'à Ø 42 mm avec Isolation RF1	PROMASTOP-CA	13
EI90	EI90	Acier jusqu'à Ø 219 mm avec Isolation RF1	PROMASTOP-CA	13
EI30	EI30	Cuivre jusqu'à Ø 42 mm avec Isolation combustible jusqu'à 32 mm	PROMASTOP-W	12
EI30	EI30	Cuivre jusqu'à Ø 88.9 mm avec Isolation combustible jusqu'à 32 mm	PROMASTOP-W	12
EI120	EI120	Cuivre jusqu'à Ø 42 mm avec Isolation RF1	PROMASTOP-CA	13
EI60	EI60	Cuivre jusqu'à Ø 88.9 mm avec Isolation RF1	PROMASTOP-CA	13
<b>Instructions d'installation</b>				14
<b>Produits</b>				15



#### Caractéristiques

- Dimension de l'obturation jusqu'à 2.10 m<sup>2</sup>
- Nombreux conduits de grands diamètres
  - p.ex. PE, PE-HD, PP, PVC, métal, etc.
  - câbles, faisceaux de câbles, tuyaux vide, chemin de câbles
- Résistant à l'eau et au gel - Utilisation en intérieur et en extérieur
- Peut être recouvert de peinture
- Écologique et durable - ecobau

#### Attestation



N° AEAI	32758
CE	DoP - Déclaration de performance PROMASTOP-CA
Classification	PK2-11-22-001-E-1



#### Isolation phonique selon EN ISO 717-1

Ép. d'obturation	Calfutrement vierge	Occup. des câbles
2x 50 mm (140 kg/m <sup>3</sup> )	R <sub>w</sub> (C; C <sub>tr</sub> = 39 (-2; -5) dB	R <sub>w</sub> (C; C <sub>tr</sub> = 37 (-1; -3) dB D <sub>n,e,w</sub> (C; C <sub>tr</sub> = 45 (-1; -4) dB

#### Dimensions des calfeutrements vierge et structures porteuses

Structure porteuse	ép. laine minérale 2 x 50 mm
Cloison légère ≥ 100 mm	1.45x1.45 m (2,10 m <sup>2</sup> )
Paroi massive ≥ 100 mm	1.20x1.20 m (1,44 m <sup>2</sup> / * 2,10 m <sup>2</sup> )
Plafond massif ≥ 150 mm	1,35 kg/m <sup>2</sup>

\* rapport d'essai séparé

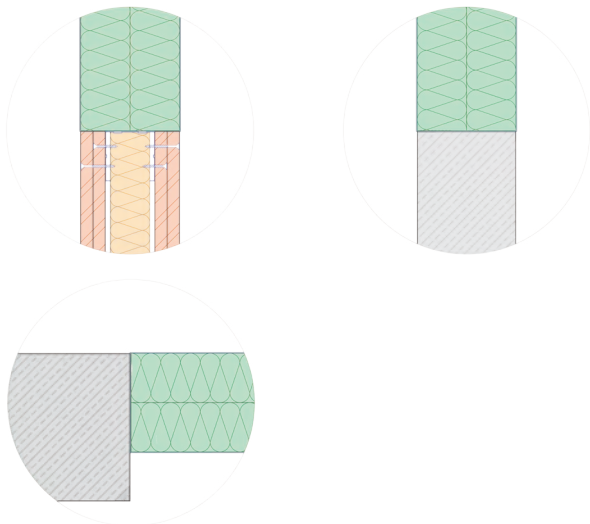
#### Informations générales

Les données techniques et les instructions de mise en œuvre du coating coupe-feu PROMASTOP®-CA doivent être respectées. Pour obtenir une épaisseur de film sec de 0,7 mm, une quantité d'application humide de 0,9 mm ou 1,35 kg/m<sup>2</sup> est nécessaire.

L'occupation ne doit pas dépasser 60% de l'ouverture.

Les composants (structures porteuses) doivent être classés conformément à la norme EN 13501-2.

PROMASTOP®-CC et PROMASTOP®-I peuvent être recouverts de PROMASTOP®-CA. Cela signifie que PROMASTOP®-CA coating coupe-feu, PROMASTOP®-CC et PROMASTOP®-I peuvent être combinés dans l'obturation souple en cas d'occupation ultérieure, etc. Dans ce cas, l'obturation souple doit être composé de deux panneaux de laine minérale d'une épaisseur minimale de 50 mm (2 x 50 mm).



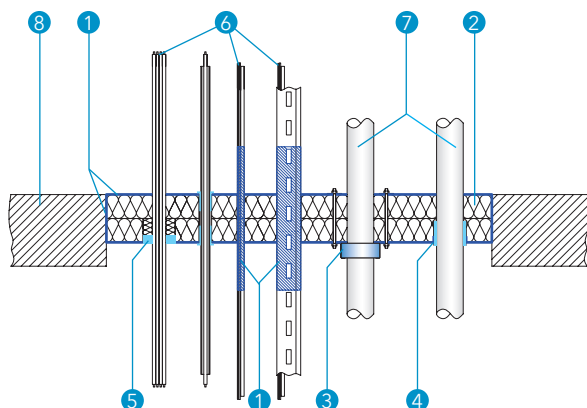
#### Structure porteuse

##### Cloison légère / Paroi massive ≥ 100 mm

L'obturation vide  
- 2 x 50 mm laine minérale\* = 2,10 m<sup>2</sup> (EI 120)  
\* abr. = LaMi

##### Plafond massif ≥ 150 mm

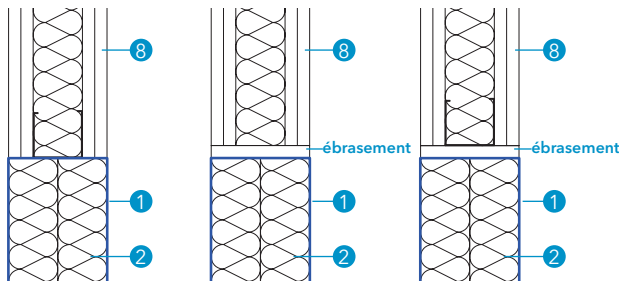
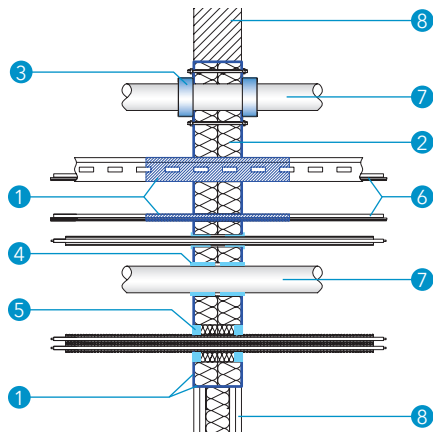
2x 50 mm LaMi = 1,44 m<sup>2</sup> (EI 180)  
2x 50 mm LaMi = 2,10 m<sup>2</sup> (EI 120 - rapport d'essai séparé)



#### Détail A - Montage au plafond

Plafond d'épaisseur ≥ 150 mm et une densité ≥ 450 kg/m<sup>3</sup>. Les obturations de plafond doivent être protégées contre l'accès à la marche.

- 1 PROMASTOP®-CA, coating coupe-feu
- 2 Laine minérale RF1 (T > 1000 °C, ≥ 140 kg/m<sup>3</sup>, ép. = 2x50 mm)
- 3 PROMASTOP®-FC MD
- 4 PROMASTOP®-W
- 5 PROMASEAL®-A ou PROMASEAL®-AG
- 6 Câbles, faisceau de câbles, tuyau vide voir détails
- 7 Tuyau en plastique ou en métal voir détails
- 8 Structure porteuse



### Détail B - Montage à la paroi

#### Paroi massive

La paroi massive doit avoir une épaisseur  $\geq 100$  mm et une densité de  $\geq 450$  kg/m<sup>3</sup>.

#### Paroi légère

La paroi doit avoir une épaisseur  $\geq 100$  mm et être constitué de montants de bois ou métal revêtus des deux côtés d'au moins deux couches de panneaux coupe-feu  $\geq 12,5$  mm d'épaisseur.

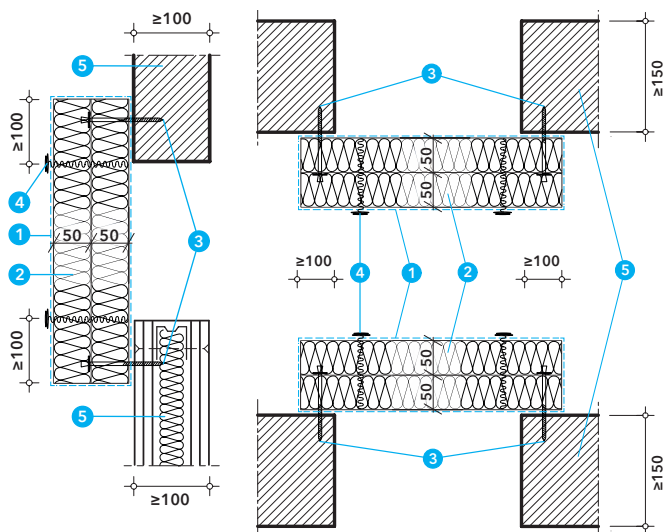
Pour les montants en bois, 100 mm minimum à maintenir par le entre poteau de bois et laine minérale.

La cavité entre le montant et la cloison doit être remplie d'un matériau isolant  $\geq 100$  mm de classe A1 ou A2 (EN 13501-1).

- 1 PROMASTOP®-CA, coating coupe-feu
- 2 Laine minérale RF1 (T > 1000 °C,  $\geq 140$  kg/m<sup>3</sup>, ép. = 2x50 mm)
- 3 PROMASTOP®-FC MD
- 4 PROMASTOP®-W
- 5 PROMASEAL®-A ou PROMASEAL®-AG
- 6 Câbles, faisceau de câbles, tuyau vide voir détails
- 7 Tuyau en plastique ou en métal voir détails
- 8 Structure porteuse

Les options suivantes sont disponibles pour l'ébrasement

- Si un profilé métallique périphérique est présent, le revêtement de l'ébrasement peut être omis.
- Si un profilé métallique est disponible, il est utilisé pour l'ébrasement et les autres côtés ouverts sont recouverts de panneaux de revêtement mural.



### Détail C - Obturation souple rapportée - Obturation de réparation

Les panneaux de laine minérale revêtus de PROMASTOP®-CA peuvent être utilisés comme l'obturation souples rapportées.

L'obturation souple doit être réalisée avec un débord d'au moins 100 mm sur le pourtour.

PROMASTOP®-CA est également appliqué sur le mur dans la zone de la saillie. La taille maximale de l'obturation est de 0,64 m<sup>2</sup>.

La première couche du panneau de laine minérale revêtu doit être fixée au mur à l'aide de moyens de fixation appropriés (en fonction de la structure porteuse, distance de fixation max. 250 mm).

La deuxième couche de panneaux de laine minérale revêtus peut être fixée dans la première couche au moyen de vis à spirale (distance de fixation max. 250 mm) ou directement dans le mur avec un moyen de fixation approprié (en fonction de la structure porteuse, distance de fixation max. 250 mm).

- 1 PROMASTOP®-CA, coating coupe-feu
- 2 Laine minérale RF1 (T > 1000 °C,  $\geq 140$  kg/m<sup>3</sup>, ép. = 2x50 mm)
- 3 Moyens de fixation appropriés, p.ex. vis  $\geq 5 \times 100$  mm
- 4 Vis spirale 8 x 100 mm ou 9,2 x 95 mm
- 5 Structure porteuse

### Distances minimales

Pénétrations		Paroi	Plafond
Chemin de câble	- l'ébrasement	50	34
Chemin de câble	- Chemin de câble	0	0
Chemin de câble	- Isolation non-combustible	100	90
Câble	- l'ébrasement	55	55
Câble	- Chemin de câble	40	60
PROMASTOP®-FC MD	- l'ébrasement	0	100
PROMASTOP®-FC MD	- PROMASTOP®-FC MD	30	100
PROMASTOP®-FC MD	- Chemin de câble	100	80
PROMASTOP®-FC MD	- Isolation non-combustible	100	60
Isolation non-combustible	- l'ébrasement	10	60
Isolation non-combustible	- Isolation non-combustible	25	100
vers tous les autres objets		100	100

### Attestation

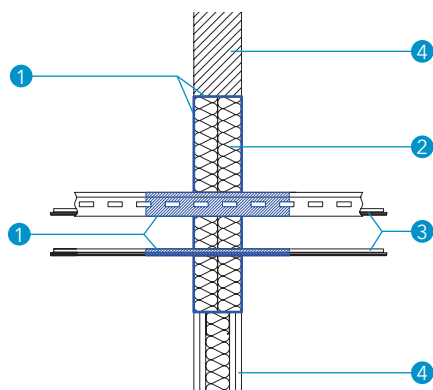


N° AEA I	32758
CE	DoP - Déclaration de performance PROMASTOP-CA
Classification	PK2-11-22-001-E-1

### Détail D - Obturation pour câbles - PROMASTOP®-CA

Câbles individuels, faisceaux de câbles, gaines de câbles, faisceaux des tubes vides ainsi que les chemins de câbles et les échelles de câbles peuvent être guidés par une l'obturation PROMASTOP®-CA dans les parois et les plafonds.

Pour les faisceaux de câbles jusqu'à un diamètre de 100 mm, aucune mesure supplémentaire ne doit être prise. Il suffit d'appliquer un revêtement avec PROMASTOP®-CA (selon le tableau 1).



- 1 PROMASTOP®-CA, coating coupe-feu
- 2 Laine minérale RF1 (T > 1000 °C, ≥ 140 kg/m<sup>3</sup>, ép. = 2x50 mm)
- 3 Câbles\*, faisceau de câbles, tube vide, chemin et échelle à câbles
- 4 Structure porteuse

\* Câble coaxial sur demande

### Suspension

Les câbles, les faisceaux de câbles, les échelles de câbles et les chemins de câbles doivent être suspendus/supportés des deux côtés du paroi ou depuis le haut du plafond à une distance de ≤ 350 mm.

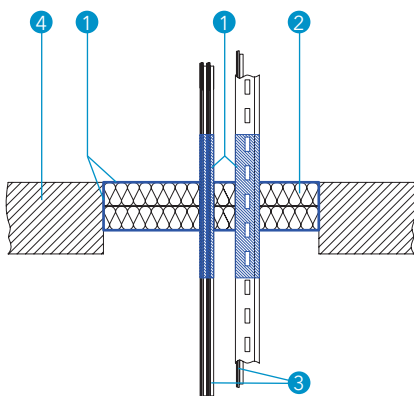


Tableau 1 - Groupes de câbles et résistances au feu par rapport à la structure de l'obturation

détails de l'installation page 4+5

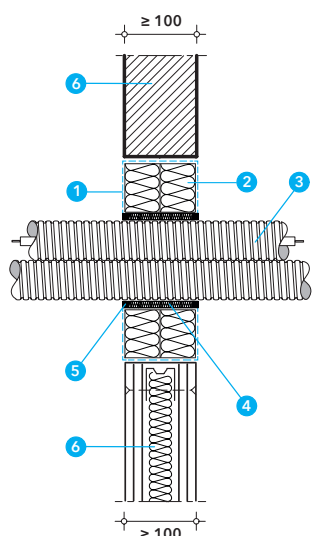
Installations électriques	film humide (mm)	longueur de film (mm)	film sec (mm)	PROMASTOP®-CA 2 x 50 mm	
				Paroi	Plafond
GC1: tous les types de câbles isolé Ø ≤ 21 mm	1.3	100	1	EI 90	EI 90
GC2: tous les types de câbles isolé 21 ≤ Ø ≤ 50 mm	5.2	200	4	EI 90	EI 120
GC3: tous les types de câbles isolé 50 ≤ Ø ≤ 80 mm	5.2	200	4	EI 90	EI 120
GC4: faisceau de câbles composé de câbles de KG1 Ø ≤ 100 mm	1.3	100	1	EI 90	EI 90
GC5: types de câbles non-isolé Ø ≤ 24 mm	5.2	200	4	EI 90	EI 90
GC6: tube vide/tube en acier, cuivre ou plastique avec configuration de l'extrémité du tube U/C Ø 16 mm	5.2	200	4	EI 120	EI 120
Chemins de câbles et échelles à câbles	Paroi = 1.3 Plafond = 2.6	Paroi = 100 Plafond = 200	Paroi = 1 Plafond = 2	EI 120	EI 120
GC ... groupes de câbles selon EN 1366-3:2009					



### Information

Avant toute utilisation, veuillez consulter la documentation Promat et les homologations (inter)nationales.



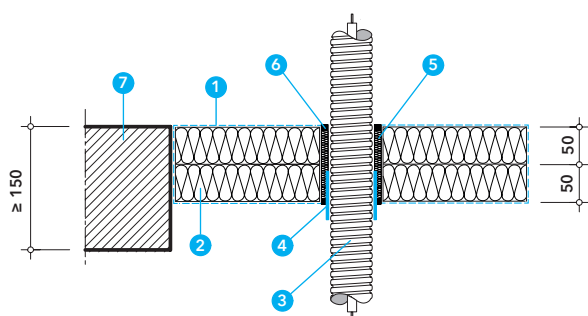


#### Suspension

Les tubes d'installation électrique doivent être soutenus de chaque côté du mur à une distance  $\leq 350$  mm.

Tableau 2 - Résistances au feu

Installations électriques	Ø... Installations	Espace annulaire PROMASEAL®-AG largeur x profondeur	PROMASTOP®-CA 2 x 50 mm	
			Paroi	Plafond
Faisceau de tubes d'installation électrique (avec ou sans câble, câble individuel $\phi \leq 21$ mm)	5x $\phi \leq 50$ mm faisceau max. $\phi$ 125 mm	$\leq 15 \times 20$ mm	EI 90	-



#### Suspension

Les tubes d'installation électrique doivent être soutenus des deux côtés du mur ou sur la partie supérieure du plafond à une distance  $\leq 350$  mm.

#### Espace annulaire

L'espace annulaire est comblé de laine minérale et recouvert des deux côtés PROMASEAL®-A mastic acrylique.

Tableau 3 - Résistances au feu

Installations électriques	Ø... Installations	Espace annulaire PROMASEAL®-A largeur x profondeur	PROMASTOP®-CA 2 x 50 mm	
			Paroi	Plafond
Tube d'installation électrique (avec ou sans câbles, câble individuel $\phi \leq 21$ mm)	$\phi \leq 40$ mm	$\geq 31 \times 10$ mm	-	EI 120
Tubes d'installation électrique (avec ou sans câbles, câble individuel $\phi \leq 21$ mm)	$\phi \leq 32$ mm faisceau max. $\phi$ 65 mm	$\geq 31 \times 10$ mm	-	EI 120

détails de l'installation page 4+5

#### Attestation



Classification PK2-11-22-001-E-1

#### Détail E - Obturation pour tubes vide - PROMASEAL®-AG

Les tubes d'installation électrique ainsi que les faisceaux de tubes d'installation électrique avec ou sans câbles peuvent être obturés avec du PROMASEAL®-AG mastic coupe-feu dans l'obturation souple PROMASTOP®-CA.

PROMASEAL®-AG mastic coupe-feu doit être appliqué des deux côtés. Les goussets entre les tubes doivent être fermés avec PROMASEAL®-AG.

- 1 PROMASTOP®-CA, coating coupe-feu
- 2 Laine minérale RF1 (T > 1000 °C,  $\geq 140$  kg/m<sup>3</sup>, ép. = 2x50 mm)
- 3 Faisceau de tubes d'installation électrique 5x  $\phi \leq 50$  mm
- 4 Laine minérale RF1 (T > 1000 °C, faible densité pour bourrer)
- 5 PROMASEAL®-AG mastic coupe-feu
- 6 Structure porteuse

#### Espace annulaire

L'espace annulaire est comblé de laine minérale et recouvert des deux côtés de PROMASEAL®-AG mastic coupe-feu.

#### Attestation



N° AEA I 32758

CE DoP - Déclaration de performance PROMASTOP®-CA

Classification PK2-11-22-001-E-1

#### Détail F - Obturation pour tubes vide - PROMASTOP®-W

Les tubes d'installation électrique peuvent être obturés avec ou sans câbles avec PROMASEAL®-W bande coupe-feu dans l'obturation souple PROMASTOP®-CA.

Par plafonds, PROMASEAL®-W doit être appliqué en une seule couche sur la face inférieure uniquement.

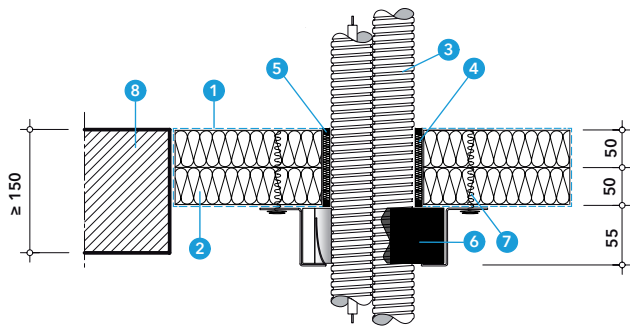
- 1 PROMASTOP®-CA, coating coupe-feu
- 2 Laine minérale RF1 (T > 1000 °C,  $\geq 140$  kg/m<sup>3</sup>, ép. = 2x50 mm)
- 3 Tubes d'installation électrique  $\phi \leq 40$  mm
- 4 PROMASEAL®-W bande coupe-feu, 1-couche
- 5 Laine minérale RF1 (T > 1000 °C, faible densité pour bourrer)
- 6 PROMASEAL®-A mastic acrylique
- 7 Structure porteuse



#### Information

Avant toute utilisation, veuillez consulter la documentation Promat et les homologations (inter)nationales.





### Suspension

Les tubes d'installation électrique doivent être soutenus des deux côtés du mur ou sur la partie supérieure du plafond à une distance ≤ 350 mm.

### Espace annulaire

L'espace annulaire est comblé de laine minérale et recouvert des deux côtés PROMASEAL®-A mastic acrylique.

### Attestation



N° AEA I 32758

CE DoP - Déclaration de performance PROMASTOP-CA

Classification PK2-11-22-001-E-1

### Détail G - Obturation pour tubes vide - PROMASTOP®-FC MD

Les tubes d'installation électrique ainsi que les faisceaux de tubes d'installation électrique peuvent être obturés avec ou sans câbles avec la PROMASTOP®-FC MD manchette coupe-feu dans l'obturation souple PROMASTOP®-CA.

Par plafonds, PROMASEAL®-FC MD doit être appliqué uniquement sur la face inférieure.

- 1 PROMASTOP®-CA, coating coupe-feu
- 2 Laine minérale RF1 (T > 1000 °C, ≥ 140 kg/m<sup>3</sup>, ép. = 2x50 mm)
- 3 Tubes d'installation électrique Ø ≤ 63 mm
- 4 Laine minérale RF1 (T > 1000 °C, faible densité pour bourrer)
- 5 PROMASEAL®-A mastic acrylique
- 6 PROMASTOP®-FC MD bande coupe-feu avec étriers et crochet
- 7 Matériel de fixation approprié par.ex. vis à spirale 8 x 100 mm ou 9,2 x 95 mm ou tige filetée continue ≥ M6 avec rondelles et écrous des deux côtés
- 8 Structure porteuse

Tableau 4 - Résistances au feu

détails de l'installation page 4+5

Installations électriques	Ø... Installations	Espace annulaire PROMASEAL®-A largeur x profondeur	PROMASTOP®-CA 2 x 50 mm	
			Paroi	Plafond
Tube d'installation électrique (avec ou sans câbles, câble individuel ø ≤ 21 mm)	Ø ≤ 63 mm	≤ 26 x ≥ 10 mm	-	EI 120
Tube d'installation électrique (avec ou sans câbles, câble individuel ø ≤ 21 mm)	3x Ø ≤ 40 mm faisceau max. Ø 90 mm	≤ 26 x ≥ 10 mm	-	EI 120

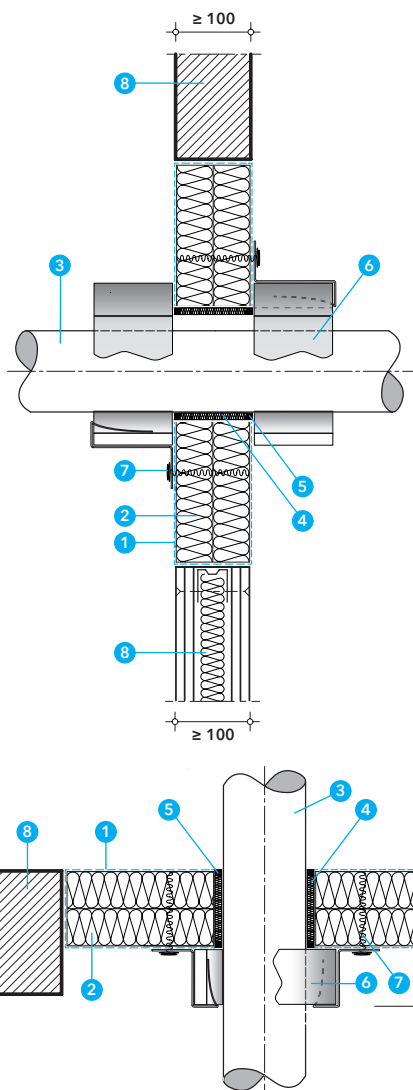


### Information

Avant toute utilisation, veuillez consulter la documentation Promat et les homologations (inter)nationales.







### Attestation



N° AEAI	32758
CE	DoP - Déclaration de performance PROMASTOP-CA
Classification	PK2-11-22-001-E-1

### Détail H - Obturation pour tuyau en plastique - PROMASTOP®-FC MD

PROMASTOP®-FC MD bande coupe-feu sans fin convient pour les montages en saillie. L'espace annulaire entre les installations et l'obturation souple est comblé de laine minérale et recouvert des deux côtés de PROMASEAL®-A ou de PROMASTOP®-CA.

Pour les parois, une bande coupe-feu doit être fixée des deux côtés de l'obturation, pour les plafonds, uniquement sur la face inférieure.

- 1 PROMASTOP®-CA, Coating coupe-feu
- 2 Laine minérale RF1 (T > 1000 °C, ≥ 140 kg/m³, ép. = 2x50 mm)
- 3 Tuyau en plastique
- 4 Laine minérale RF1 (T > 1000 °C, faible densité pour bourrer)
- 5 PROMASEAL®-A mastic acrylique
- 6 PROMASTOP®-FC MD bande coupe-feu avec étriers et crochet
- 7 Matériel de fixation approprié par.ex. vis à spirale 8 x 100 mm ou 9,2 x 95 mm ou tige filetée continue ≥ M6 avec rondelles et écrous des deux côtés
- 8 Structure porteuse

### Suspension

Les tuyaux doivent être suspendus des deux côtés du mur à une distance ≤ 400 mm ou soutenus sur la face supérieure du plafond ≤ 545 mm.

### Espace annulaire

L'espace annulaire est comblé de laine minérale et recouvert des deux côtés PROMASEAL®-A mastic acrylique.

**Tableau 5 - Tuyau en plastique sans isolation - PROMASTOP®-FC MD**

La classification des types de tuyaux mentionnés est valable pour

- PE-HD tuyaux selon EN 12201-2, EN 1519-1, EN 12666-1, DIN 8074, DIN 8075
- ABS tuyaux selon EN 1455-1 et SAN + PVC tuyaux selon EN 1565-1
- PP-H, PP-R et PP-C tuyaux selon EN 1451-1, DIN 8077, DIN 8078, Önorm B 5174-1 ou équivalent produits.
- PVC-U et PVC-C selon EN 1452-1, EN 1329-1, EN 1453-1, EN 1566-1, DIN 8061, DIN 8062

détails de l'installation page 4+5

Installations Passage de tuyaux 90°	Ø...tuyau	PROMASTOP®-FC MD pièce / côté	PROMASTOP®-CA 2x 50 mm	
			Paroi	Plafond
PE, PE-HD, ABS, SAN, PVC	40 - 110 mm	1	EI 120	EI 90
	111 - 160 mm	2	EI 120	-
PP, PP-H, PP-R, PP-C	40 - 110 mm	1	EI 120	EI 90
	160 mm	2	EI 30	-
PVC, PVC-U, PVC-C	40 - 110 mm	1	EI 90	EI 90
	40 - 125 mm	1	EI 90	-
Geberit Silent PP	40 - 125 mm	1	-	EI 120
Geberit Silent Pro	50 - 75 mm	1	-	EI 120

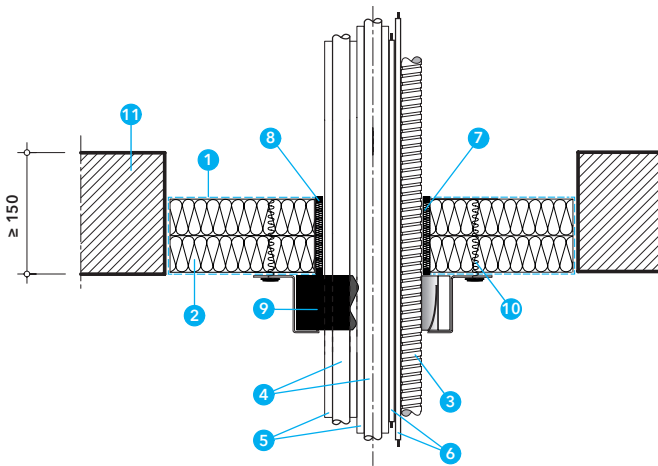
Autres types de tuyaux sur demande



### Information

Avant toute utilisation, veuillez consulter la documentation Promat et les homologations (inter)nationales.





### Suspension

Les tuyaux doivent être suspendus/supportés sur la face supérieure de plafond à une distance maximale de 300 mm.

### Espace annulaire

L'espace annulaire est comblé de laine minérale et recouvert des deux côtés PROMASEAL®-A mastic acrylique, profondeur  $\geq 10$  mm, largeur  $\leq 16$  mm.

### Attestation



N° AEA I 32758

Classification PK2-11-22-001-E-1

### Détail I - Tuyau de climatisation split - PROMASTOP®-FC MD

Les tuyaux de climatisation split peuvent être obturés avec PROMASTOP®-FC MD bande coupe-feu dans l'obturation souple PROMASTOP®-CA. Pour les plafonds, il suffit de fixer une bande coupe-feu sur la face inférieure de l'obturation.

Les tuyaux de climatisation split sont généralement composés de tuyau en cuivre avec une isolation inflammable (mousse PE), d'un tuyau de condensat en plastique et de câbles.

Le système de tuyaux de climatisation split suivant a été testé et classé : Wieland, type : Frigotecplus.

Autres conduites ou fabricants sur demande.

- 1 PROMASTOP®-CA, coating coupe-feu
- 2 Laine minérale RF1 (T > 1000 °C,  $\geq 140$  kg/m<sup>3</sup>, ép. = 2x50 mm)
- 3 Tuyau en plastique, p.ex. tuyau de condensation en PVC
- 4 Tuyau métallique, p.ex. cuivre, acier, etc.
- 5 Isolation combustible, PE (E → RF3 cr)
- 6 Câbles  $\text{Ø} \leq 15$  mm
- 7 Laine minérale RF1 (T > 1000 °C, faible densité pour bourrer)
- 8 PROMASEAL®-A mastic acrylique
- 9 PROMASTOP®-FC MD bande coupe-feu avec étriers et crochet
- 10 Matériel de fixation approprié  
par.ex. vis à spirale 8 x 100 mm ou 9,2 x 95 mm  
ou tige filetée continue  $\geq M6$   
avec rondelles et écrous des deux côtés
- 11 Structure porteuse

Tableau 6 - Tuyaux de climatisation split avec isolation combustible - PROMASTOP®-FC MD

détails de l'installation page 4+5

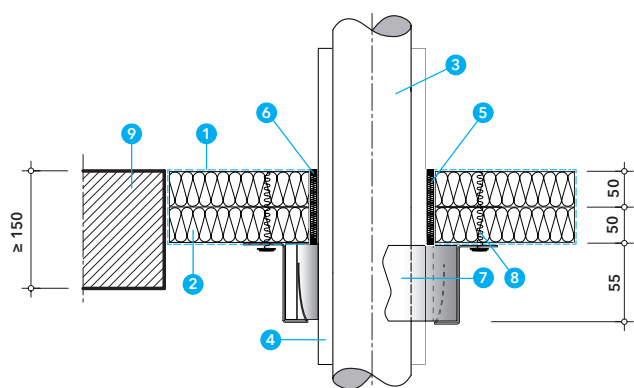
Installations	nombre max.	Ø...tuyau (mm)	Isolation I-E → RF3 cr épaisseur (mm)	PROMASTOP®-FC MD pièce / côte	PROMASTOP®-CA 2x 50 mm	
					Paroi	Plafond
Faisceau $\text{Ø} \leq 75$ mm en tuyau métallique, p.ex. cuivre	2	6 - 19	$\leq 9$			
tuyau de condensat en plastique, p.ex. PVC	1	$\leq 20$	-	1	-	EI 90
Câble (GC1)	2	$\leq 20$	-			



### Information

Avant toute utilisation, veuillez consulter la documentation Promat et les homologations (inter)nationales.





### Attestation



N° AEA I 32758

Classification PK2-11-22-001-E-1

### Détail J - Tuyau composite en alu - PROMASTOP®-FC MD

PROMASTOP®-FC MD bande coupe-feu sans fin convient pour les montages en saillie. L'espace annulaire entre les installations et l'obturation souple est comblé de laine minérale et recouvert des deux côtés de PROMASEAL®-A ou de PROMASTOP®-CA. Pour les plafonds, une bande coupe-feu doit être fixée uniquement sur la face inférieure.

- 1 PROMASTOP®-CA, coating coupe-feu
- 2 Laine minérale RF1 (T > 1000 °C, ≥ 140 kg/m<sup>3</sup>, ép. = 2x50 mm)
- 3 Tuyau composite en alu
- 4 Isolation combustible, Armaflex-XG (B-s3, d0 → RF2 cr ou mieux)
- 5 Laine minérale RF1 (T > 1000 °C, faible densité pour bourrer)
- 6 PROMASEAL®-A mastic acrylique
- 7 PROMASTOP®-FC MD bande coupe-feu avec étriers et crochet
- 8 Matériel de fixation approprié par.ex. vis à spirale 8 x 100 mm ou 9,2 x 95 mm ou tige filetée continue ≥ M6 avec rondelles et écrous des deux côtés
- 9 Structure porteuse

### Suspension

Les tuyaux doivent être suspendus/supportés sur la face supérieure du plafond à une distance ≤ 350 mm.

### Espace annulaire

L'espace annulaire est comblé de laine minérale et recouvert des deux côtés PROMASEAL®-A mastic acrylique, profondeur ≥ 10 mm, largeur ≤ 16 mm

### Isolation combustible - Réaction au feu minimale B,s3-d0 → RF2 cr

Armaflex Ultima	RF2	DoP - Déclaration
Armaflex LS	RF2	DoP - Déclaration
AF/Armaflex	RF2 cr	DoP - Déclaration
Armaflex XG	RF2 cr	DoP - Déclaration
Armaflex Protect	RF2	N° AEA I 17893
Geberit Isol Flex	RF2	N° AEA I 26467
Geberit Gaine Isolante	RF2	N° AEA I 26447
Kaiflex KKplus s1	RF2	DoP - Déclaration
Kaiflex KKplus s2	RF2	DoP - Déclaration
Tubolit DG Plus	RF2	DoP - Déclaration

Tableau 7 - Tuyaux composite en alu avec isolation combustible - PROMASTOP®-FC MD

détails de l'installation page 4+5

Installations	Ø...tuyau (mm)	Isolation de section I-I B-s3, d0 → RF2 cr		PROMASTOP®-FC MD pièce / côte	PROMASTOP®-CA 2x 50 mm	
		Épaisseur (mm)	Longueur (mm)		Paroi	Plafond
Geberit Mepla	16 - 63	9 - 32	l ≥ 1000 mm (LS/CS)	1	-	EI 60
Geberit Pushfit - Systemrohr ML	16 - 25	9 - 32	l ≥ 1000 mm (LS/CS)	1	-	EI 90
Geberit FlowFit - Systemrohr ML	16 - 25	9 - 32	l ≥ 1000 mm (LS/CS)	1	-	EI 90
HakaGerodur HAKAthen	14 - 63	9 - 32	l ≥ 1000 mm (LS/CS)	1	-	EI 90
Henco Standard	16 - 63	9 - 32	l ≥ 1000 mm (LS/CS)	1	-	EI 60
Pipelife Radopress	16 - 63	9 - 32	l ≥ 1000 mm (LS/CS)	1	-	EI 60
Uponor MLC	110	9 - 32	l ≥ 1000 mm (LS/CS)	1	-	EI 90
Uponor Uni Pipe Plus	16 - 32	9 - 32	l ≥ 1000 mm (LS/CS)	1	-	EI 60

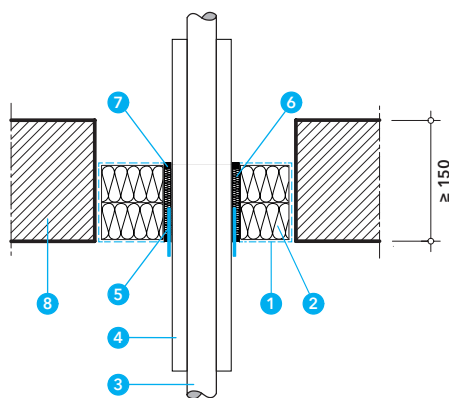
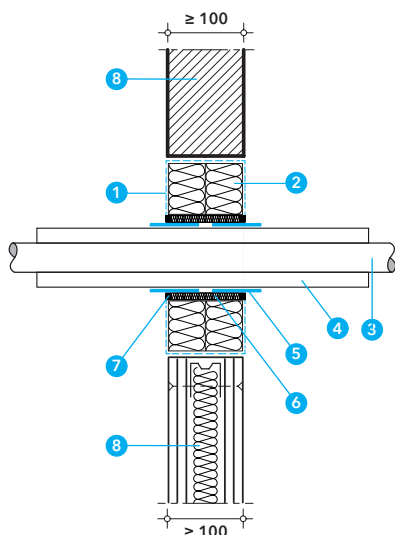
Autres types de tuyaux sur demande



### Information

Avant toute utilisation, veuillez consulter la documentation Promat et les homologations (inter)nationales.





### Attestation



N° AEAI 32758

CE DoP - Déclaration de performance PROMASTOP-CA

Classification PK2-11-22-001-E-1

### Détail K - Tuyau métallique avec isolation combustible - PROMASTOP®-W

Les tuyaux frigorifiques en métal avec isolation combustible sont étanchés avec la PROMASTOP®-W bande coupe-feu.

- 1 PROMASTOP®-CA, coating coupe-feu
- 2 Laine minérale RF1 (T > 1000 °C, ≥ 140 kg/m<sup>3</sup>, ép. = 2x50 mm)
- 3 Tuyau métallique, p.ex. cuivre, acier, etc.
- 4 Isolation combustible, Armaflex-XG (B-s3, d0 → RF2 cr ou mieux)
- 5 PROMASTOP®-W bande coupe-feu
- 6 Laine minérale RF1 (T > 1000 °C, faible densité pour bourrer)
- 7 PROMASEAL®-A mastic acrylique
- 8 Structure porteuse

### Suspension

Les tuyaux doivent être suspendus de chaque côté du mur à une distance ≤ 300 mm ou soutenus sur la face supérieure du plafond ≤ 350 mm.

### Espace annulaire

L'espace annulaire est comblé de laine minérale et recouvert des deux côtés PROMASEAL®-A mastic acrylique, profondeur ≥ 15 mm, largeur ≤ 15 mm

### Isolation combustible - Réaction au feu minimale B,s3-d0 → RF2 cr

Armaflex Ultima	RF2	DoP - Déclaration
Armaflex LS	RF2	DoP - Déclaration
AF/Armaflex	RF2 cr	DoP - Déclaration
Armaflex XG	RF2 cr	DoP - Déclaration
Armaflex Protect	RF2	N° AEAI 17893
Geberit Isol Flex	RF2	N° AEAI 26467
Geberit Gaine Isolante	RF2	N° AEAI 26447
Kaiflex KKplus s1	RF2	DoP - Déclaration
Kaiflex KKplus s2	RF2	DoP - Déclaration
Tubolit DG Plus	RF2	DoP - Déclaration

Tableau 8 - Tuyau métallique avec isolation combustible - PROMASTOP®-W

détails de l'installation page 4+5

Les résultats obtenus pour les tuyaux en acier sont également applicables aux tuyaux métalliques ayant une conductivité thermique plus faible  $\lambda \leq 58$  W/mK et un point de fusion  $\geq 1100$  °C (par ex. acier inoxydable, fonte, alliages de nickel).

Les résultats obtenus pour les tuyaux en cuivre peuvent être appliqués aux tuyaux en acier et à leurs substituts, mais pas l'inverse, ou pour les tuyaux avec  $\lambda \leq 380$  W/mK et point de fusion  $\geq 1083$  °C.

Installations	Ø...tuyau (mm)	Isolation I-I B-s3, d0 → RF2 cr épaisseur (mm)	PROMASTOP-W	PROMASTOP®-CA 2x 50 mm	
				Paroi	Plafond
Tuyau en acier	21 - 42	6 - 32	→ 1 Couche	EI 90	EI 30
Tuyau en acier	43 - 114	9 - 40	→ 1 Couche	EI 30	EI 30
Tuyau en acier	115 - 219	9 - 32	→ 1 Couche	EI 30	EI 30
Tuyau en cuivre	18 - 42	6 - 32	→ 1 Couche	EI 60	EI 30
Tuyau en cuivre	43 - 89	9 - 32	→ 1 Couche	EI 30	EI 30

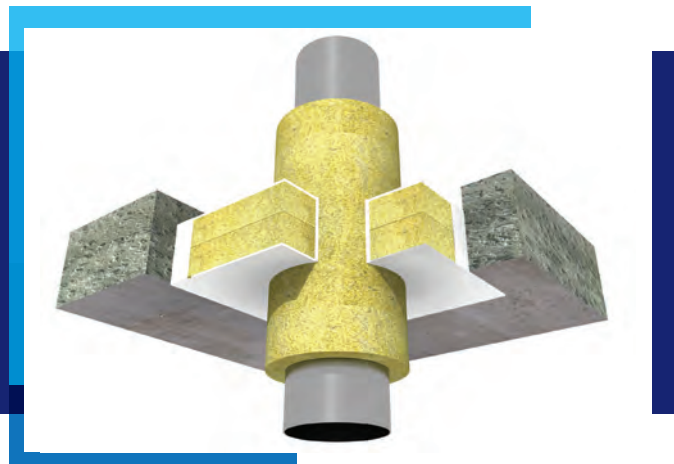
Autres types de tuyaux sur demande



### Information

Avant toute utilisation, veuillez consulter la documentation Promat et les homologations (inter)nationales.





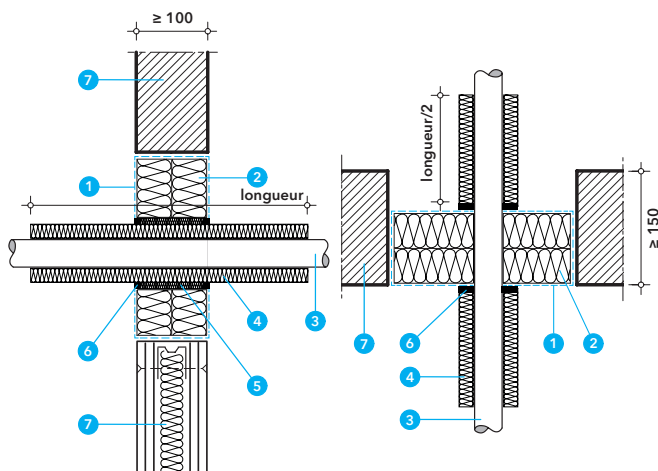
### Attestation



N° AEAI	32758
CE	DoP - Déclaration de performance PROMASTOP-CA
Classification	PK2-11-22-001-E-1

### Détail L - Tuyau métallique avec isolation RF1 - PROMASTOP®-CA

Les tuyaux incombustibles avec une isolation de section en laine minérale RF1 peuvent être obturés avec PROMASTOP®-CA.



- 1 PROMASTOP®-CA, coating coupe-feu
- 2 Laine minérale RF1 (T > 1000 °C,  $\geq 140 \text{ kg/m}^3$ , ép. = 2x50 mm)
- 3 Tuyau métallique, p.ex. cuivre, acier, etc.
- 4 Isolation de section RF1 (T > 1000 °C, ép.  $\geq 30 \text{ mm}$ ,  $\geq 42 \text{ kg/m}^3$ )
- 5 Laine minérale RF1 (T > 1000 °C, faible densité pour bourrer)
- 6 PROMASEAL®-A mastic acrylique
- 7 Structure porteuse

### Suspension

Les tuyaux doivent être suspendus de chaque côté du mur à une distance  $\leq 300 \text{ mm}$  ou soutenus sur la face supérieure du plafond  $\leq 350 \text{ mm}$ .

### Espace annulaire

L'espace annulaire est comblé de laine minérale et recouvert de PROMASTOP®-CA ou PROMASEAL®-A.

Le montage de l'isolation de ligne continue (LS) se fait au milieu de l'obturation souple, la fixation de l'isolation se fait avec du fil (épaisseur minimale 0,6 mm).

Tableau 9 - Tuyau métallique avec isolation non-combustible RF1

détails de l'installation page 4+5

Les résultats obtenus pour les tuyaux en acier sont également applicables aux tuyaux métalliques ayant une conductivité thermique plus faible  $\lambda \leq 58 \text{ W/mK}$  et un point de fusion  $\geq 1100 \text{ °C}$  (par ex. acier inoxydable, fonte, alliages de nickel).

Les résultats obtenus pour les tuyaux en cuivre peuvent être appliqués aux tuyaux en acier et à leurs substituts, mais pas l'inverse, ou pour les tuyaux avec  $\lambda \leq 380 \text{ W/mK}$  et point de fusion  $\geq 1083 \text{ °C}$ .

Installations Passage de tuyaux 90°	Ø...tuyau (mm)	Isolation de section I-I A2 <sub>s</sub> -s1,d0 → RF1		PROMASTOP®-CA 2x 50 mm	
		longueur (mm)	mm	Paroi	Plafond
Tuyau en acier	21 - 42	$l \geq 500 \text{ mm}$ (LS/CS) $l \geq 2x 250 \text{ mm}$ (LI/CI)	$\geq 30$	EI 120	EI 120
Tuyau en acier	43 - 114	$l \geq 1000 \text{ mm}$ (LS/CS) $l \geq 2x 500 \text{ mm}$ (LI/CI)	$\geq 30$	EI 60 EI 90	EI 90 EI 60
Tuyau en acier	115 - 219	$l \geq 2500 \text{ mm}$ (LS/CS) $l \geq 2x 1250 \text{ mm}$ (LI/CI)	$\geq 30$	EI 60 EI 90	EI 90
Tuyau en cuivre	18 - 42	$l \geq 1000 \text{ mm}$ (LS/CS) $l \geq 2x 500 \text{ mm}$ (LI/CI)	$\geq 30$	EI 120	EI 60
Tuyau en cuivre	43 - 89	$l \geq 2000 \text{ mm}$ (LS/CS) $l \geq 2x 1000 \text{ mm}$ (LI/CI)	$\geq 30$	EI 30 EI 60	EI 60 EI 30

LS = isolation locale continue, peut également être utilisée pour CS = isolation continue de l'ensemble du tube.

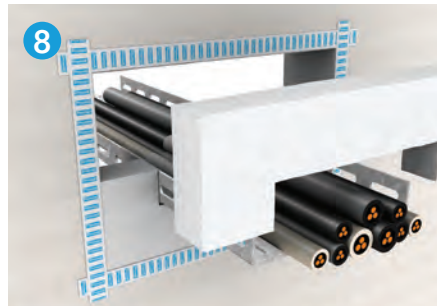
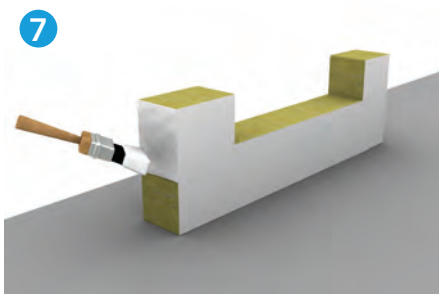
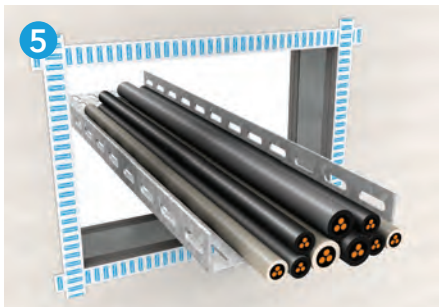
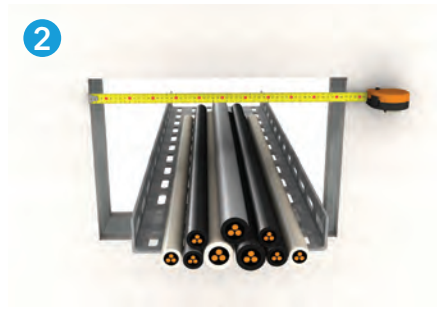
LI = isolation locale discontinue, peut également être utilisée pour LS = isolation discontinue de l'ensemble du tube.



### Information

Avant toute utilisation, veuillez consulter la documentation Promat et les homologations (inter)nationales.





- 1 Nettoyer l'ouverture
- 2 Mesurez les dimensions exactes de la pénétration.
- 3 Transférer la masse sur la laine minérale
- 4 Découpez les panneaux de laine minérale avec précision.
- 5 Protéger la zone de travail si nécessaire.
- 6 Remplissez l'espace entre les câbles avec du PROMASTOP®-CA.
- 7 Enduisez les ouvertures et les bords de coupe de la laine minérale de PROMASTOP®-CA.
- 8 Mettez en place les panneaux de laine minérale.
- 9 Remplir tous les joints et espaces restants avec du PROMASTOP®-CA. Enduire les câbles. Répéter les mêmes étapes sur le côté opposé, si nécessaire.
- 10 Appliquer l'étiquette

**Remarque**

Les obturations doivent être protégées contre l'accès à la marche.

Vous trouverez plus de détails sur l'installation des câbles et des tuyaux dans cette documentation.



**Information**

Avant toute utilisation, veuillez consulter la documentation Promat et les homologations (inter)nationales.





### Caractéristiques

- Écologique  
Répond aux exigences les plus élevées d'ecobau et de Minergie-ECO convient très bien pour Minergie-(A-/P-)ECO
- Adapté aux locaux humides  
(p. ex. forte humidité de l'air ou projections d'eau)
- Bonne adhérence sur différents supports
- Utilisation comme peinture et masse de remplissage  
(par ex. dans les goussets de câbles)

### Description du produit

Le PROMASTOP®-CA est une coating coupe-feu à base aqueuse qui offre une protection sûre contre la fumée, le feu et chaleur dans la zone de passage de l'installation.

### Domaines d'application

PROMASTOP®-CA est un revêtement ignifuge pour les parois et les plafonds.

En combinaison avec d'autres produits, il est possible d'obturer non seulement des câbles individuels et des faisceaux de câbles, mais aussi des tubes d'installations électriques, des tubes combustibles et incombustibles, avec ou sans isolation combustible.

La preuve de la construction de protection incendie doit être respectée.

### Traitement

Le support doit être sec, exempt de poussière, de graisse et d'huile. Les impuretés doivent être éliminées à l'aide de produits de nettoyage appropriés ou par voie mécanique. La température de mise en œuvre doit être comprise entre +5 °C et +40 °C.

Bien mélanger le PROMASTOP®-CA avant utilisation.

PROMASTOP®-CA s'applique au pinceau, à la brosse, au rouleau ou à l'appareil à peinture (buse 671, enlever le filtre). En cas d'application mécanique, il faut tenir compte des pertes dues à la pulvérisation. Peut être dilué à cet effet avec un maximum de 0,5 litre d'eau propre par 12 kg (contenu du seau).

Après utilisation, les outils doivent être nettoyés à l'eau ou nettoyés mécaniquement.

Bien refermer les récipients ouverts et les utiliser rapidement.

### Consignes de sécurité

Veillez consulter notre fiche de données de sécurité.

### Données techniques et caractéristiques

Réaction au feu	D-s2, d0 → RF3
Catégorie d'utilisation	catégorie X selon EAD (Utilisation dans des zones exposées aux intempéries)
Consistance	épais
Couleur	blanc
Consommation	1,35 kg/m <sup>2</sup> pour 0.7 mm épaisseur de couche sèche
Densité sec	1,5 ± 0,2 g/cm <sup>3</sup>
Valeur pH	7 - 9
VOC	< 30 g/l
Séchage complet	≈ 8 heures (20 °C, 65 % r. F.) 1 mm

### Transport / stockage

Stockage	+3 °C jusqu'à +35 °C
Résistance au stockage	12 mois (emballage original fermé) consommer rapidement les emballages entamés

### Forme de livraison

Unité de vente	• 12 kg bidons en plastique
Sous réserve de modification	

### Panneaux de laine minérale, prérevêtus de PROMASTOP®-CA



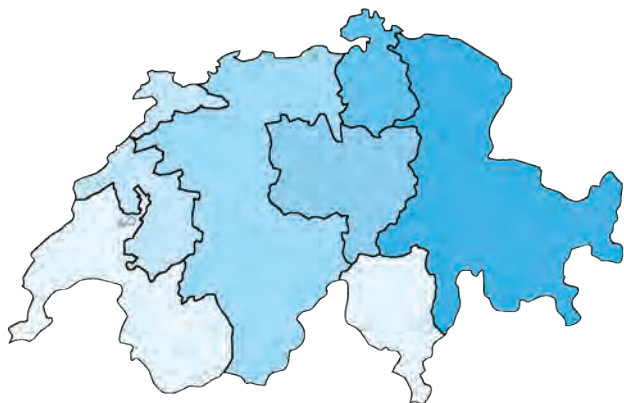
### Description du produit

Plaque de laine minérale A1 ≥ 140 kg/m<sup>3</sup>, pré-revêtus de coating coupe-feu PROMASTOP®-CA, ép. ≥ 0.7 mm.

### Forme de livraison

Épaisseur de plaque ép. = 50 mm prérevêtue d'un côté

## Votre interlocuteur



Siège social

### Promat AG

Industriestrasse 3  
9542 Münchwilen  
Tel. 052 320 94 00  
FAX 052 320 94 02  
office@promat.ch



**Toujours à jour dans le Web**

[www.promat.ch](http://www.promat.ch)



**LinkedIn**

suffit de suivre **#Promat Switzerland**



### Promat Focus

Le bulletin d'information électronique de Promat vous permet d'être tenu au courant de nos nouvelles et de nos informations.

Inscrivez-vous maintenant:

[www.promat.ch/fr/newsletter](http://www.promat.ch/fr/newsletter)

Cantons: GE, VD, VS, TI



**Frank Feller**

Tel. +41 79 887 04 65  
feller@promat.ch

Cantons: FR, JU, NE



**Daniel Berger**

Tel. +41 79 781 67 41  
berger@promat.ch

Cantons: AG, BE, BL, BS, SO, VS



**Beat Spielhofer**

Tel. +41 79 670 90 98  
spielhofer@promat.ch

Cantons: LU, NW, OW, SZ, UR, ZG



**Mišo Polić**

Tel. +41 79 514 79 07  
polic@promat.ch

Cantons: SH, ZH



**Thomas Raimann**

Tel. +41 79 368 62 91  
raimann@promat.ch

Cantons: AI, AR, GL, GR, SG, TG, FL



**Alex Amrein**

Tel. +41 79 508 00 32  
amrein@promat.ch