



Leistungsstarke Brandabschnitte PROMATECT®-100X



Merkmale

- Platzsparend, dünn und leicht
- Einfache Montage
- Hohe Lebensdauer
- Ökologisch und Nachhaltig

PROMATECT®-100X

Die neue Art Brandschutzabschnitte zu bauen

Entdecken Sie die neue Art, feuerbeständige Wände und Decken zu bauen

PROMATECT®-100X ist eine innovative Brandschutzplatte mit breitem Anwendungsspektrum, die für den Bau von Brandabschnitten mit hohen Anforderungen an die Feuerbeständigkeit entwickelt wurde.



Erleichtern Sie Ihr Leben

- ✓ PROMATECT-100X lässt sich leicht mit handelsüblichen Werkzeugen zuschneiden und verbinden.
- ✓ Die Brandschutzplatte hat eine glatte Oberfläche, die bei der Verwendung von handelsüblichen Fugenmörteln und -farben ein hervorragendes Ergebnis garantieren.
- ✓ PROMATECT-100X-Platten können sowohl im Innen- als auch im geschützten Aussenbereich eingesetzt werden.



Sie sind Sicher

- ✓ PROMATECT-100X ist nichtbrennbar (Euroklasse A1) und erfüllt höchste Brandschutzansprüche
- ✓ Die Brandschutzplatte ist ökologisch nachhaltig und erfüllt ecobau 1, sowie A+ für ein gutes Raumklima.
- ✓ PROMATECT-100X ist CE gekennzeichnet; die erwartete Lebensdauer beträgt mindestens 25 Jahre



Sie sparen Zeit

- ✓ Minimaler Arbeitsaufwand durch nur ein- oder zwei Plattenschichten für alle Konstruktionen
- ✓ Sie benötigen nur zwei Plattenstärken 12 und 20 mm
- ✓ Weniger Platten bedeuten einzigartige Vorteile, geringere Lager- und Transportkosten, sowie weniger Planungsaufwand und kürzere Montagezeiten

Erfahren Sie mehr
www.promat.ch >>>

PROMATECT®-100X

Leistungsstarke Brandabschnitte

Prozessbeschleuniger

ist eine innovative Brandschutzplatte, die speziell für Trennwände und Decken in Gebäuden entwickelt wurde

Ob an der Wand oder an der Decke montiert, die Brandschutzplatte liefert bis zu **2 Stunden Feuerwiderstand**

Freuen Sie sich schneller am Ergebnis, durch die verwendeten Technologie wird der ganze Prozess von der Planung bis zur Ausführung beschleunigt.

Innovativ von A... bis ...Z



**NUR 2 DICKEN
FÜR ALLE ANWENDUNGEN**



**FEUERWIDERSTAND
BIS 2 STUNDEN**



**REALISTISCHE
TESTS**



**WIDERSTAND GEGEN
FROST UND TAUWETTER**



**MAXIMALE EFFIZIENZ
UND VERARBEITBARKEIT**



**CE-KENNZEICHNUNG
DURCH ETA**



**HALTBARKEIT
> 25 JAHRE**



**HOHE QUALITÄT
DER OBERFLÄCHEN**



PROMATECT®-100X lässt sich problemlos mit Farbe, Putz oder Tapete beschichten.
Die blaue Oberfläche ist nur schwach saugend und kann mit wenig Aufwand überdeckt werden.

Die Angaben der Beschichtungshersteller sind zu beachten.
Im Zweifelsfall ist ein Eigenversuch zu empfehlen, bevor die endgültigen Beschichtungsarbeiten ausgeführt werden.
Generell beeinträchtigen Anstriche oder Beschichtungen mit einer Schichtstärke bis zu 1,5 mm die nachgewiesene Feuerwiderstandsdauer der jeweiligen Promat-Konstruktion nicht.



Farben

Als Anstrichsysteme eignen sich

- Dispersionsfarben z.B. ohne Grundierung, 2x Anstrich
- Silikatfarben
- PU-farben z.B. Haftvorlack, Haftemal
- Acrylharzfarben etc.

Je nach gewünschtem Oberflächen-Effekt oder Schutzfunktion, ist das geeignete Anstrichsystem zu wählen.

Zur Vorbereitung der PROMATECT®-100X sind die Angaben der Farbhersteller beachten. Das betrifft auch die Möglichkeit, die Farbe in verdünnter Form als Voranstrich zu verwenden.



Flächenspachtel, Vollabrieb

Für eine schöne Oberfläche empfehlen wir eine komplette Oberflächenbehandlung mit Promat®.

Für andere Putzsysteme ist ein Putzgrund nach Angaben des Putzherstellers anzuwenden.

Anschliessend können alle möglichen Verputze und Spachtelmassen aufgebracht werden.






Tapeten


Vor dem Tapezieren der PROMATECT®-100X empfiehlt es sich, diese mit einem Tapetengrund vorzubehandeln.

Andere Grundierungen sind auch möglich, wenn dies nach den Angaben des Herstellers des Tapetenkleisters zulässig ist.

Ebenso ein Voranstrich mit verdünntem Kleister.

Anwendung	Beschreibung	Montage	brennbares Material im Hohlraum	Inspektions-luke	Akustik
	Schachtwand 2 x 20 mm → EI 120	<ul style="list-style-type: none"> U-Profil umlaufend C-Profil 50x0.6 mm alle 600 mm Selbstschneidene Schrauben 		✓	
	Backsteinwand aufrüsten (min. 80 mm) Feuerseite 12 mm → EI 120	<ul style="list-style-type: none"> geeignete Befestigung Metallspreizdübel Ø8 mm 4 Stk./m² Klecksse mit Gipskleber z.B. Typ Siniat P120 	✓		Backstein 80mm ohne Verputz R _w : ≥ 37 dB
	Backsteinwand aufrüsten (min. 80 mm) Feuergegensseite 12 mm → EI 120	<ul style="list-style-type: none"> geeignete Befestigung Metallspreizdübel Ø8 mm 8 Stk./m² 	✓		Backstein 80mm mit Verputz R _w : ≥ 43 dB Backstein 120mm mit Verputz R _w : ≥ 46 dB
	Betonsteinwand aufrüsten (min. 80 mm) Feuerseite 12 mm → EI 180	<ul style="list-style-type: none"> U-Profil umlaufend C-Profil alle 600 mm Selbstschneidene Schrauben Mineralwolle 40 mm, 40 kg/m³ 	✓		Betonstein ohne Verputz R _w : ≥ 56 dB

Brandabschnitte horizontal

Anwendung	Beschreibung	Beschreibung	brennbares Material im Hohlraum	Inspektions-luke	Akustik
	Selbständige Decke Feuer von unten 2 x 20 mm → EI 90	<ul style="list-style-type: none"> Abhänger alle 800 mm Hauptträger 50x0.6 alle 750 mm Sekundärträger 50x0.6 alle 500 mm Selbstschneidene Schrauben 	✓	✓	
	Trapezblech mit Beton aufrüsten 12 mm → REI 120	<ul style="list-style-type: none"> Befestigungen alle 600 mm C-Profil 50x0.6 alle 400 mm Selbstschneidene Schrauben 			R _w : ≥ 65 dB Mineralwolle 40 mm
	Hourdisdecke aufrüsten Betonträger vorgespannt** 12 mm → REI 90	<ul style="list-style-type: none"> Abhänger alle 1000 mm Hauptträger 50x0.6 alle 800 mm Sekundärträger 50x0.6 alle 400 mm Selbstschneidene Schrauben 	✓	✓	L _{nw} : ≤ 48 dB R _w : ≥ 67 dB Mineralwolle 60 mm
	Hourdisdecke aufrüsten Betonträger Standard 12 mm → REI 120	<ul style="list-style-type: none"> Selbstschneidene Schrauben 	✓	✓	L _{nw} : ≤ 48 dB R _w : ≥ 67 dB Mineralwolle 60 mm
	PREDALLE Element aufrüsten 12 mm → REI 120	<ul style="list-style-type: none"> geeignete Befestigung Metallspreizdübel Ø8 mm 6 Stk./m² (alle 500 mm und 30 mm von den Ecken) 			
	Leichtbeton und Stahlträger aufrüsten 20 mm → REI 90	<ul style="list-style-type: none"> Abhänger alle 1000 mm Hauptträger 50x0.6 alle 800 mm Sekundärträger 50x0.6 alle 400 mm Selbstschneidene Schrauben 	✓	✓	R _w : ≥ 67 dB Mineralwolle 60 mm***

** Für Einzelheiten zur Anwendung wenden Sie sich bitte an die technische Abteilung von Promat vor Ort.

*** Brandprüfung ohne Mineralwolle durchgeführt



Merkmale

- Minimale, platzsparende Wandstärke
- Durchdringungen und Einbauten
- Einsatz Innen und Aussen halbexponiert
- Ökologisch und Nachhaltig - ecobau

Nachweise



VKF-Nr.	33042	EI 90 RF1	72 mm (12/48/12 mm)
	33041	EI 120 RF1	88 mm (20/48/20 mm)

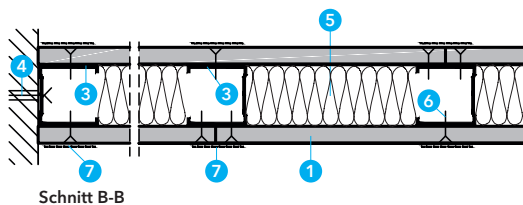
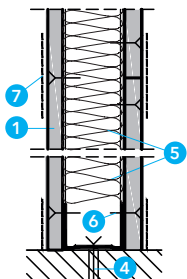
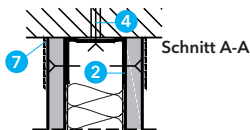
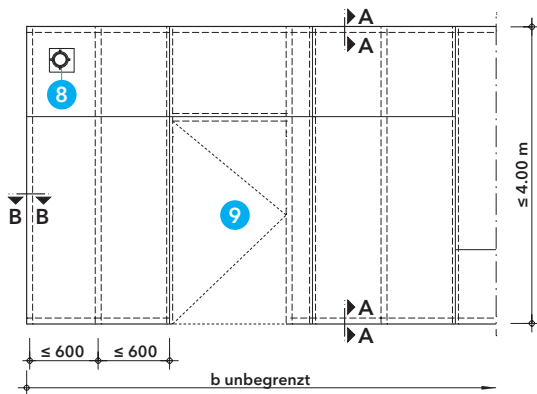
Allgemeine Hinweise

Diese Trennwand wird aus speziell für die Schweiz gefertigten PROMATECT®-100X Platten erstellt.

Nach VKF können in diese normierte Trennwand Brandschutztüren und Abschottungen von Durchdringungen eingebaut werden.

Übersicht

Bei hochformatiger Anordnung der PROMATECT®-100X Platten beträgt die maximale Höhe 4.00 m, die Länge ist unbegrenzt.



Detail A - Montage

Bei der Montage der Trennwand ist zunächst die Unterkonstruktion aus Stahlblechprofilen zu errichten. Oben und unten sind UW-Profile anzuordnen. Für die seitlichen Anschlüsse und zur vertikalen Aussteifung werden CW-Profile verwendet.

Die PROMATECT®-100X wird beidseitig direkt auf die Stahlprofile geschraubt und der Hohlraum mit Mineralwolle gefüllt.

Zur Vorbereitung der Oberfläche sind die Plattenfugen mit Spachtelmasse von Promat aufzufüllen und mit handelsüblichen Fugenband für Gipsplatten zu bewehren.

- | | | |
|---|-------------------------------------|--|
| 1 | Brandschutzplatte PROMATECT®-100X | 12 mm - EI 90
20 mm - EI 120 |
| 2 | UW-Profil | ≥ 50, d ≥ 0.6 mm |
| 3 | CW-Profil | ≥ 50, d ≥ 0.6 mm, Abstand ≤ 600 mm |
| 4 | Geeignete Befestigung | Abstand ≤ 500 mm, z.B. Metallnagel oder Betonschraube |
| 5 | Mineralwolle (RF1) | Schmelzpunkt ≥ 1000 °C, 15 kg/m³, d ≥ 60 mm |
| 6 | Promat®-Schraube 4624 für CW-Profil | Abstand ≤ 200 mm
3.5 x 25 12 mm Brandschutzplatte
3.5 x 35 20 mm Brandschutzplatte |
| 7 | Spachtelmasse | Schrauben+Rand Promat®-Filler PRO oder Promat®-Ready Mix PRO
Fugen+Flächen Promat®-Filler PRO oder Promat®-Ready Mix PRO mit Fugenband bauseits |
| 8 | Abschottung für Durchdringung | |
| 9 | Öffnung für Brandschutztüre | |

UW / CW Profil	Mineralwolle
50	15 kg/m³, d = 60 mm
75	21 kg/m³, d = 80 mm
100	30 kg/m³, d = 100 mm
125	30 kg/m³, d = 130 mm



Merkmale

- Minimale, platzsparende Wandstärke
- Durchdringungen und Einbauten
- Einsatz Innen und Aussen halbexponiert
- Ökologisch und Nachhaltig - ecobau

Nachweise



VKF-Nr.	EI 120 RF1 - 6.00 m	beantragt
	EI 30 RF1 - 12.00 m	beantragt

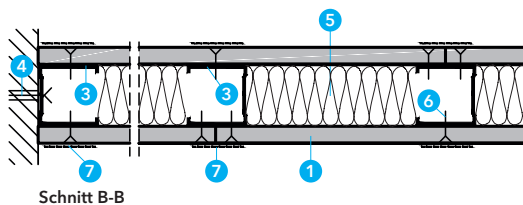
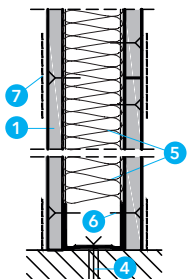
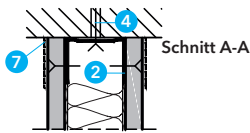
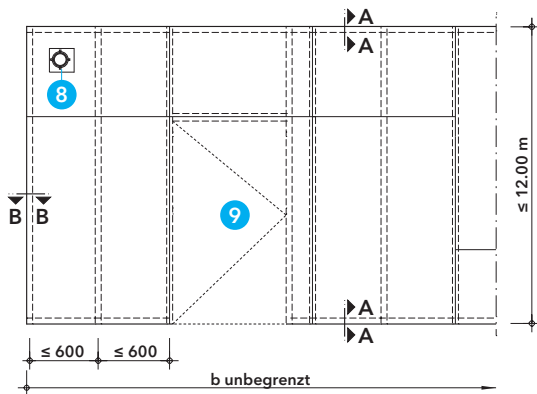
Allgemeine Hinweise

Diese Trennwand wird aus speziell für die Schweiz gefertigten PROMATECT®-100X Platten erstellt.

Nach VKF können in diese normierte Trennwand Brandschutztüren und Abschottungen von Durchdringungen eingebaut werden.

Übersicht

Bei hochformatiger Anordnung der PROMATECT®-100X - Platten beträgt die maximale Höhe 12.00 m, die Länge ist unbegrenzt.



Detail A - Montage

Bei der Montage der Trennwand ist zunächst die Unterkonstruktion aus Stahlblechprofilen zu errichten. Oben und unten sind UW-Profile anzuordnen. Für die seitlichen Anschlüsse und zur vertikalen Aussteifung werden CW-Profile verwendet.

Die PROMATECT®-100X wird beidseitig direkt auf die Stahlprofile geschraubt und der Hohlraum mit Mineralwolle gefüllt.

Zur Vorbereitung der Oberfläche sind die Plattenfugen mit Spachtelmasse von Promat aufzufüllen und mit handelsüblichen Fugenband für Gipsplatten zu bewehren.

- 1 Brandschutzplatte PROMATECT®-100X, $d \geq 20$ mm
- 2 UW-Profil ≥ 50 , $d \geq 0.6$ mm
- 3 CW-Profil ≥ 50
Abstand ≤ 400 mm, $d \geq 0.6$ mm
Abstand ≤ 600 mm, $d \geq 1.0$ mm
- 4 Geeignete Befestigung, Abstand ≤ 500 mm, z.B. Metallnagel oder Betonschraube
- 5 Mineralwolle (RF1), Schmelzpunkt ≥ 1000 °C, ≥ 15 kg/m³, $d \geq 60$ mm
- 6 Promat®-Schraube 4624 für CW-Profil, Abstand ≤ 200 mm
3.5 x 35 20 mm Brandschutzplatte
- 7 Spachtelmasse
Schrauben+Rand Promat®-Filler PRO oder Promat®-Ready Mix PRO
Fugen+Flächen Promat®-Filler PRO oder Promat®-Ready Mix PRO mit Fugenband bauseits
- 8 Abschottung für Durchdringung
- 9 Öffnung für Brandschutztüre

Feuerwiderstand EI 30 - Höhe 12.00 m

UW / CW Profil	Mineralwolle
50	15 kg/m ³ , $d = 60$ mm
75	21 kg/m ³ , $d = 80$ mm
100	30 kg/m ³ , $d = 100$ mm
125	30 kg/m ³ , $d = 130$ mm

Feuerwiderstand EI 120 - Höhe 6.00 m

UW / CW Profil	Mineralwolle
50	15 kg/m ³ , $d = 60$ mm
75	21 kg/m ³ , $d = 80$ mm
100	30 kg/m ³ , $d = 100$ mm
125	30 kg/m ³ , $d = 130$ mm



Merkmale

- Minimale, platzsparende Wandstärke
- Durchdringungen und Einbauten
- Einsatz Innen und Aussen halbexponiert
- Ökologisch und Nachhaltig - ecobau

Nachweise



VKF-Nr.	32026	EI 60 RF1	2x 12 mm
	31973	EI 120 RF1	2x 20 mm

CE Leistungserklärung zu PROMATECT®-100X

Allgemeine Hinweise

Diese Schachtwand wird aus speziell für die Schweiz gefertigten PROMATECT®-100X Platten erstellt.

Durchdringungen von Rohren und Kabeln, sowie der Einbau von Einbauleuchten und Inspektionsklappen sind nachgewiesen.

Zur Vorbereitung von Oberflächenbehandlungen sind die Plattenstöße mit Spachtelmasse von Promat® zu verspachteln und mit handelsüblichen Gewebestreifen zu bewehren.

Übersicht

Die maximale Wandhöhe beträgt 4.20 m, die Länge ist unbegrenzt.

Detail A und B

Bei der Montage der Trennwand ist schachtseitig zunächst die Unterkonstruktion aus Stahlblechprofilen zu errichten. Oben und unten sind U-Wandprofile anzuordnen. Für die seitlichen Anschlüsse und zur vertikalen Aussteifung werden CW-Profile verwendet. Die erste Plattenlage aus PROMATECT®-100X wird direkt auf die Stahlprofile mit Schnellbauschrauben geschraubt. Die zweite Plattenlage wird horizontal und vertikal um 600 mm versetzt und mit Schnellbauschrauben in die CW-Profile befestigt. Die Plattenstöße der äusseren Lage sind mit Spachtelmasse von Promat® zu verspachteln. Zur Armierung sind handelsübliche Fugenverstärkungen einzulegen. Für eine schöne Oberfläche empfehlen wir eine komplette Oberflächenbehandlung mit Promat®.

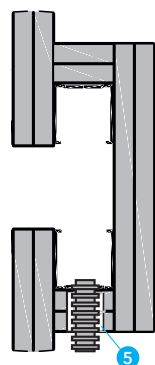
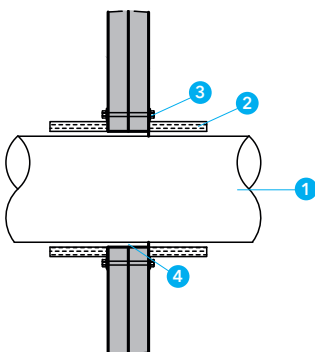
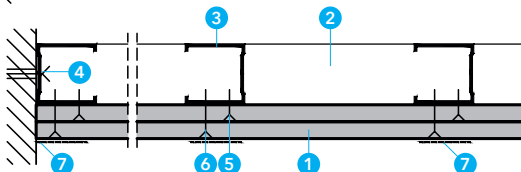
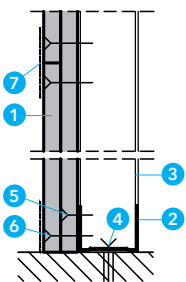
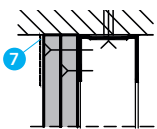
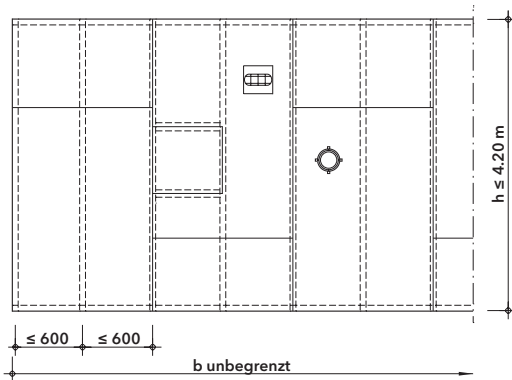
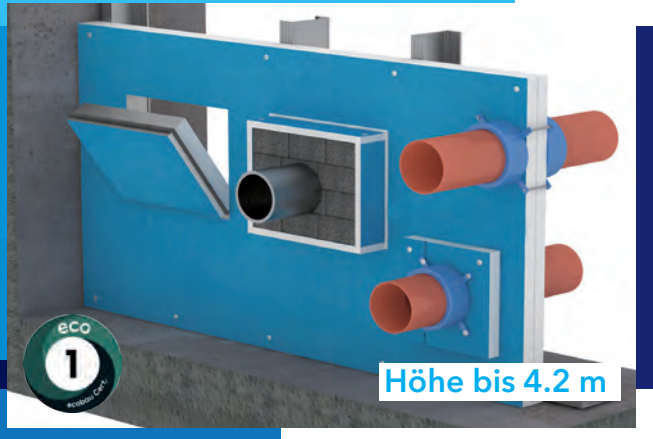
- 1 Brandschutzplatte PROMATECT®-100X 2x 12 mm - EI 60
2x 20 mm - EI 120
- 2 UW-Profil
- 3 CW-Profil EI60: 75 mm / EI120: 50 mm
- 4 Geeignete Befestigung, Abstand ≤ 650 mm
z.B. Metallnagel oder Betonschraube
- 5 Promat®-Schraube 4624, 3,5 x 25 mm für CW-Profil Abstand ≤ 500 mm
- 6 Promat®-Schraube 4624, 3,5 x 35 mm für CW-Profil Abstand ≤ 250 mm
- 7 Spachtelmasse
Schrauben+Rand Promat®-Filler PRO oder Promat®-Ready Mix PRO
Fugen+Flächen Promat®-Filler PRO oder Promat®-Ready Mix PRO mit Fugenband bauseits

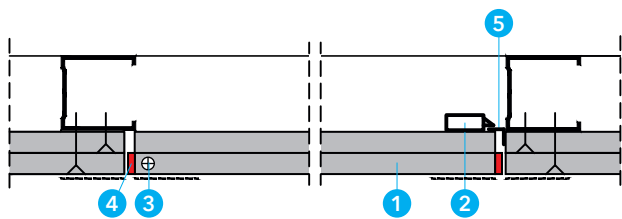
Detail C und D

Installationsdurchdringungen haben keinen Einfluss auf den Feuerwiderstand.

- Brennbare Rohre werden mit der PROMASTOP®-FC Brandschutzmanschette beidseitig der Wand abgeschottet.
- Elektrische Installationen wie z.B. Lichtschalter oder Einbauleuchten, werden mit Brandschutzplatten ummantelt. Einzelne Kabel werden mit Kitt von Promat® abgeschottet.

- 1 Rohr brennbar, PP bzw. PE, Ø ≤ 110 mm, d ≤ 2.8 mm
- 2 PROMASTOP®-FC6 Brandschutzmanschette
- 3 Gewindestab ≥ M6
- 4 PROMASEAL®-A
- 5 PROMASEAL®-AG





Detail F

Detail F

Für Revisionen ist eine Inspektionsluke nachgewiesen.

- 1 Inspektionsluke EI 120 für Wände bestehend aus
- 2 Schloss mit Schlüssel
- 3 Drehlager
- 4 PROMASEAL®-PL
- 5 Anschlagwinkel 3-seitig

Innenmasse mm	Ausschnittmass A1 x B1 mm	Durchreichemass A3 x B3 mm
300 x 300	310 x 310	280 x 245
550 x 550	555 x 555	530 x 490



BESCHREIBUNG

Die abschliessbare Inspektionsluke EI 120 und der Montagerahmen haben einen umlaufenden Rahmen aus Metallprofilen.

Die Füllung mit einer Nennstärke von 40 mm besteht aus einer doppelten Schicht PROMATECT®-100X mit einem Nenngewicht von 17 kg/m². Umlaufend der Türaussenkante ist PROMASEAL-PL als Abdichtung montiert.

ANWENDUNG

Die Inspektionsluke wird in feuerbeständigen Schachtwänden eingesetzt, um den Hohlraum inspezierbar zu machen.

MONTAGE

Der Montagerahmen wird mit Schrauben an der Metallstruktur befestigt.

Die Kanten und Schraubenköpfe sind mit Gipsputz Promat-Filler PRO oder Promat-Ready Mix PRO zu verfüllen.

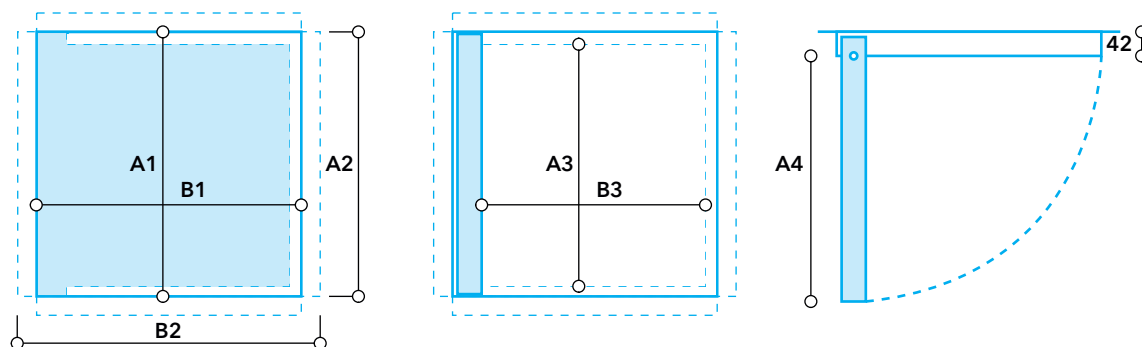
VERPACKUNG und LAGERUNG

1 Stück pro Packung. An einem kühlen, trockenen Ort aufbewahren.

SICHERHEITSHINWEISE

Siehe Sicherheitsdatenblätter für die verschiedenen Komponenten.

ABMESSUNGEN



Innenmasse mm	Ausschnittmass A1 x B1 mm	Aussenmass Stahl A2 x B2 mm	Durchreichemasse A3 x B3 mm	Türtiefe A4 mm	Gesamtdicke mm
300 x 300	310 x 310	375 x 375	280 x 245	270	42
550 x 550	555 x 555	615 x 615	530 x 490	515	42

EI 60 / EI 90

Lösung

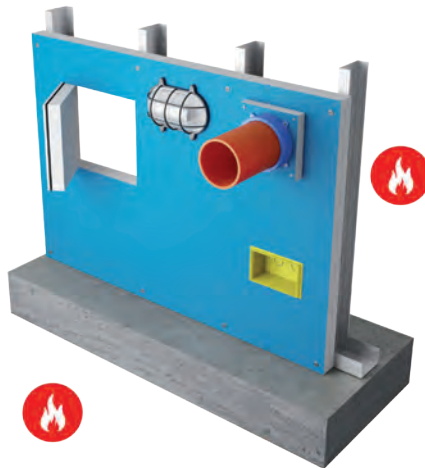
Schachtwand

Eigenschaften

$H_{\max} = 4,20 \text{ m}$

Nachweise

IG 374579-4061FR
Gutachten 022-02-2021



Details zur Montage

- **PROMATECT®-100X**
d= 12+12 mm (EI 60)
d= 12+20 mm (EI 90)
- **Montage mit Unterkonstruktion**
- UW-Profil 75x0,6 mm
- CW-Profil 75x0,6 mm Abstand 600 mm
- Selbstschneidende Schrauben
- Fugenfüller Promat

Vorteile

- ✓ **CE-Kennzeichnung für Brandschutz, mit Mindestlebensdauer 25 Jahre für Innenanwendungen (Typ Z2) und Aussen halbexponiert (Typ Y)**
- ✓ **Brandkennziffer A1 - nichtbrennbar**
- ✓ **Einbauten**
Inspektionsluken, Box, Leuchten, elektrische Installationen
- ✓ **Durchdringung brennbares Rohr**
- ✓ **Kombination mit Promat-Systemen**

EI 180

Lösung

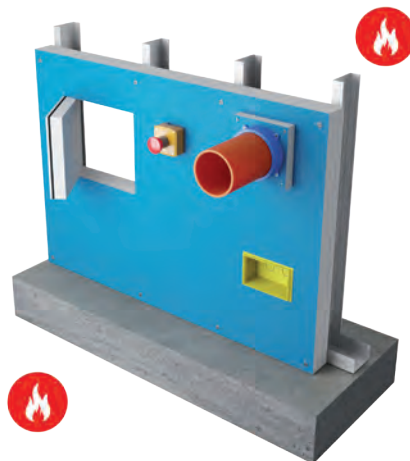
Schachtwand

Eigenschaften

$H_{\max} = 4,00 \text{ m}$

Nachweise

IG 374622-4063FR
Gutachten 022-02-2021



Details zur Montage

- **PROMATECT®-100X** d= 20+20+20 mm
- **Montage mit Unterkonstruktion**
- UW-Profil 75x0,6 mm
- CW-Profil 75x0,6 mm Abstand 600 mm
- Selbstschneidende Schrauben
- Fugenfüller Promat

Vorteile

- ✓ **CE-Kennzeichnung für Brandschutz, mit Mindestlebensdauer 25 Jahre für Innenanwendungen (Typ Z2) und Aussen halbexponiert (Typ Y)**
- ✓ **Brandkennziffer A1 - nichtbrennbar**
- ✓ **Einbauten**
Inspektionsluken, Box, elektrische Installationen
- ✓ **Durchdringung brennbares Rohr**
- ✓ **Kombination mit Promat-Systemen**

EI 120

Lösung

Sanierung einer Backsteinmauer
d= 8 cm mit/ohne Verputz

Eigenschaften

Brandschutz auf der bekleideten Seite
 $H_{\max} = 8,00 \text{ m}$

Nachweise

IG 353884/3939 FR
Gutachten 018/10/2019



Details zur Montage

- **PROMATECT®-100X** d= 12 mm
- **geklebte Montage**
Kleber auf Gipsbasis und Befestigung mit Metalldübeln 4 Stk./m²
- Fugenfüller Promat

Vorteile

- ✓ **CE-Kennzeichnung für Brandschutz, mit Mindestlebensdauer 25 Jahre für Innenanwendungen (Typ Z2) und Aussen halbexponiert (Typ Y)**
- ✓ **Brandkennziffer A1 - nichtbrennbar**
- ✓ **Elektrodosen**
- ✓ **Installationen mit Vorsatzschale**

EI 120

Lösung

Sanierung einer Backsteinmauer
d= 8 cm mit/ohne Verputz

Eigenschaften

Brandschutz auf der bekleideten Seite
 $H_{\max} = 8,00$ m

Nachweise

Gutachten 018/10/2019



Details zur Montage

- PROMATECT®-100X d= 12 mm
- **Montage mit Unterkonstruktion**
 - UW-Profil 50x0,6 mm
 - CW-Profil 50x0,6 mm Abstand 600 mm
- Selbstschneidende Schrauben
- Fugenfüller Promat

Vorteile

- ✓ CE-Kennzeichnung für Brandschutz, mit Mindestlebensdauer 25 Jahre für Innenanwendungen (Typ Z2) und Aussen halbexponiert (Typ Y)
- ✓ Brandkennziffer A1 - nichtbrennbar
- ✓ Steinwolle für Schallschutz möglich

EI 120

Lösung

Sanierung einer Backsteinmauer
d= 8 cm mit/ohne Verputz

Eigenschaften

Brandschutz von beiden Seiten
 $H_{\max} = 8,00$ m

Nachweise

IG n° 363164/3990FR
Gutachten 018/10/2019



Details zur Montage

- PROMATECT®-100X d= 12 mm
- **geklebte Montage**
 - Kleber auf Gipsbasis und Befestigung mit Metalldübeln 8 Stk./m²
- Fugenfüller Promat

Vorteile

- ✓ CE-Kennzeichnung für Brandschutz, mit Mindestlebensdauer 25 Jahre für Innenanwendungen (Typ Z2) und Aussen halbexponiert (Typ Y)
- ✓ Brandkennziffer A1 - nichtbrennbar
- ✓ Elektroboxen

EI 180

Lösung

Sanierung einer Backsteinmauer
d= 12 cm (Lochung > 55%) oder
d= 10 cm (Lochung ≤ 55%)
mit/ohne Verputz

Eigenschaften

Brandschutz auf der bekleideten Seite
 $H_{\max} = 4,00$ m

Nachweise

Gutachten 018/10/2019



Details zur Montage

- PROMATECT®-100X d= 12 mm
- **Montage mit Unterkonstruktion**
 - UW-Profil 50x0,6 mm
 - CW-Profil 50x0,6 mm Abstand 600 mm
- Selbstschneidende Schrauben
- Steinwolle d= 40 mm, 40 kg/m³
- Fugenfüller Promat

Vorteile

- ✓ CE-Kennzeichnung für Brandschutz, mit Mindestlebensdauer 25 Jahre für Innenanwendungen (Typ Z2) und Aussen halbexponiert (Typ Y)
- ✓ Brandkennziffer A1 - nichtbrennbar
- ✓ Steinwolle für Schall- und Wärmeschutz

EI 120

Lösung

Renovation einer Betonsteinwand
(massiv, ein- oder mehrkammern)
8 cm

Eigenschaften

Brandschutz auf der bekleideten Seite
H_{max} = 8,00 m

Nachweise

Gutachten 018/10/2019



Details zur Montage

- **PROMATECT®-100X** d= 12 mm
- **geklebte Montage**
Kleber auf Gipsbasis und
Befestigung mit Metalldübeln 8 Stk./m²
- Fugenfüller Promat

Vorteile

- ✓ **CE-Kennzeichnung für Brandschutz, mit Mindestlebensdauer 25 Jahre für Innenanwendungen (Typ Z2) und Aussen halbexponiert (Typ Y)**
- ✓ **Brandkennziffer A1 - nichtbrennbar**

EI 180

Lösung

Renovation einer Betonsteinwand
(massiv, ein- oder mehrkammerig)
8 cm

Eigenschaften

Brandschutz auf der bekleideten Seite
H_{max} = 8,00 m

Nachweise

IG 354913/3940 FR
Gutachten 018/10/2019



Details zur Montage

- **PROMATECT®-100X** d= 12 mm
- **Montage mit Unterkonstruktion**
- UW-Profil 50x0,6 mm
- CW-Profil 50x0,6 mm Abstand 600 mm
- Steinwolle d= 40 mm, 40 kg/m³
- Selbstschneidende Schrauben
- Fugenfüller Promat

Vorteile

- ✓ **CE-Kennzeichnung für Brandschutz, mit Mindestlebensdauer 25 Jahre für Innenanwendungen (Typ Z2) und Aussen halbexponiert (Typ Y)**
- ✓ **Brandkennziffer A1 - nichtbrennbar**
- ✓ **Steinwolle für Schall- und Wärmeschutz**

EI 120

Lösung

Sanierung einer Mauer aus Steinblöcken (Tuffstein, Sandstein, Peperino, usw.) d= 15 cm

Eigenschaften

Brandschutz auf der bekleideten Seite
Hmax = 4 m

Nachweise

Gutachten 018/10/2019



Details zur Montage

- PROMATECT®-100X d= 12 mm
- **geklebte Montage**
Kleber auf Gipsbasis und Befestigung mit Metalldübeln 8 Stk./m²
- Fugenfüller Promat

Vorteile

- ✓ CE-Kennzeichnung für Brandschutz, mit Mindestlebensdauer 25 Jahre für Innenanwendungen (Typ Z2) und Aussen halbexponiert (Typ Y)
- ✓ Brandkennziffer A1 - nichtbrennbar

EI 180

Lösung

Sanierung einer Mauer aus Steinblöcken (Tuffstein, Sandstein, Peperino, usw.) d= 15 cm

Eigenschaften

Brandschutz auf der bekleideten Seite
Hmax = 4 m

Nachweise

Gutachten 018/10/2019



Details zur Montage

- PROMATECT®-100X d= 12 mm
- **Montage mit Unterkonstruktion**
- UW-Profil 50x0,6 mm
- CW-Profil 50x0,6 mm Abstand 600 mm
- Steinwolle d= 40 mm, 40 kg/m³
- Selbstschneidende Schrauben
- Fugenfüller Promat

Vorteile

- ✓ CE-Kennzeichnung für Brandschutz, mit Mindestlebensdauer 25 Jahre für Innenanwendungen (Typ Z2) und Aussen halbexponiert (Typ Y)
- ✓ Brandkennziffer A1 - nichtbrennbar
- ✓ Steinwolle für Schall- und Wärmeschutz

EI 240

Lösung

Sanierung vorgefertigte Wand

Eigenschaften

Brandschutz auf der bekleideten Seite

Nachweise

IG n°367104/4003FR
Gutachten 020/03/2020



Details zur Montage

- PROMATECT®-100X d= 12 mm
- **geklebte Montage**
Kleber auf Gipsbasis und Befestigung mit Metalldübeln 8 Stk./m²
- Fugenfüller Promat

Vorteile

- ✓ CE-Kennzeichnung für Brandschutz, mit Mindestlebensdauer 25 Jahre für Innenanwendungen (Typ Z2) und Aussen halbexponiert (Typ Y)
- ✓ Brandkennziffer A1 - nichtbrennbar
- ✓ Möglichkeit, die Platten zu verlegen, ohne Halterungen für Installationen oder Kabeltrassen zu entfernen
- ✓ Beliebige Bekleidungshöhe
- ✓ Optional mit UK-Metallprofil und Steinwolle installiert werden (EI 120 / EI 180) für Schall- und Wärmeschutz



Merkmale

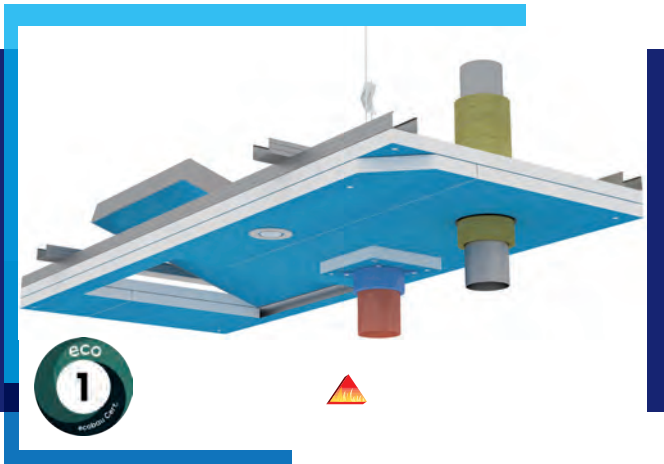
- Minimaler, platzsparender Aufbau
- Durchdringungen und Einbauten
- Einsatz Innen und Aussen halbexponiert
- Ökologisch und Nachhaltig - ecobau

Nachweise

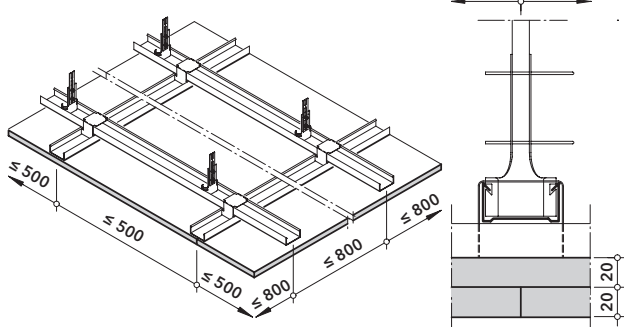


VKF-Nr. 32028 EI 120 RF1 2x 20 mm

CE Leistungserklärung zu PROMATECT®-100X



Unterkonstruktion als Doppelrost



Allgemeine Hinweise

Diese abgehängte Decke wird aus speziell für die Schweiz gefertigten PROMATECT®-100X Platten erstellt.

Durchdringungen von Rohren und Kabeln, sowie der Einbau von Einbauleuchten und Inspektionsklappen sind nachgewiesen.

Zur Vorbereitung von Oberflächenbehandlungen sind die Plattenstösse mit Spachtelmasse von Promat® zu verspachteln und mit handelsüblichen Gewebestreifen zu bewehren.

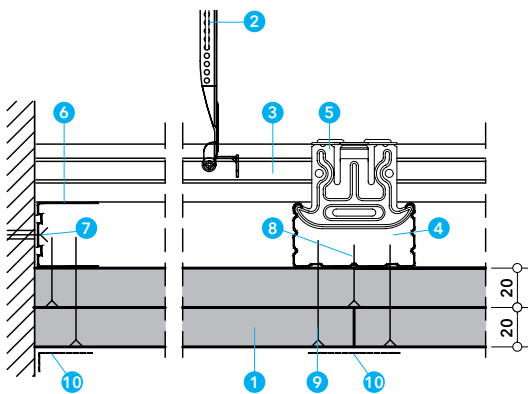
Detail A und B

Die Abhänger werden mit geeigneten Befestigungen an die Massivdecke montiert.

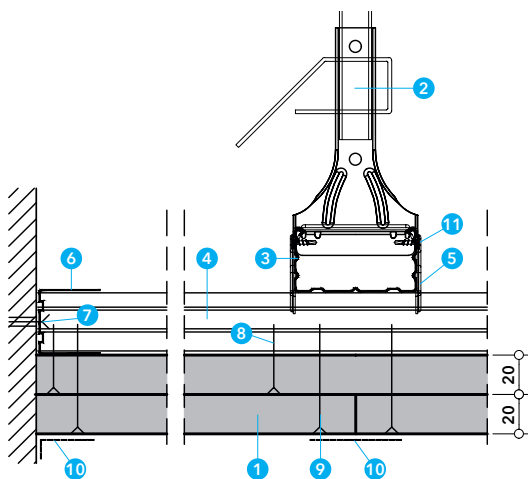
Die Plattenstösse der oberen Lage sind grundsätzlich unter den Deckenprofilen anzuordnen. Die erste Schicht PROMATECT®-100X wird mit Promat®-Schrauben direkt in die Profile befestigt. Die zweite Plattenschicht wird um mindestens einen Profilabstand (längs + quer) versetzt direkt in die Profile befestigt.

Die Plattenstösse der unteren Lage sind mit Spachtelmasse von Promat® zu verspachteln. Zur Armierung sind handelsübliche Fugenverstärkungen einzulegen.

Für eine schöne Oberfläche empfehlen wir eine komplette Oberflächenbehandlung mit Promat®.

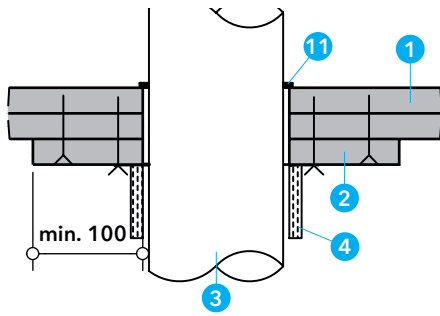


Detail A

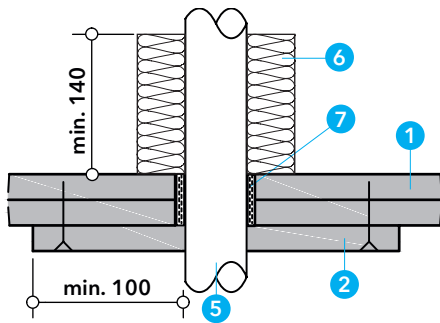


Detail B

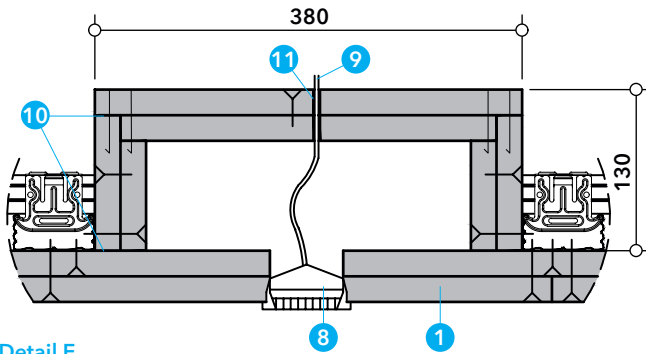
- 1 Brandschutzplatte PROMATECT®-100X 2x 20 mm - EI 120
- 2 Abhänger, Abstand ≤ 750 mm
- 3 Nonius, Schlitzbandeisen oder Schnellabhänger
- 4 oberes Deckenprofil CD 60/27, Abstand ≤ 800 mm
- 5 unteres Deckenprofil CD 60/27, Abstand ≤ 500 mm
- 6 Kreuzverbinder für Deckenprofil CD60/27
- 7 Randprofil UD27
- 8 Randbefestigung Schraube ≥ M10, l ≥ 45 mm, Abstand ≤ 500 mm
- 9 Promat®-Schraube 4624, 3,5 × 55 für CD-Profil, Abstand ≈ 170 mm
- 10 Promat®-Schraube 4624, 3,5 × 35 für CD-Profil, Abstand ≈ 510 mm
- 11 Spachtelmasse
Schrauben+Rand Promat®-Filler PRO oder Promat®-Ready Mix PRO
Fugen+Flächen Promat®-Filler PRO oder Promat®-Ready Mix PRO mit Fugenband bauseits



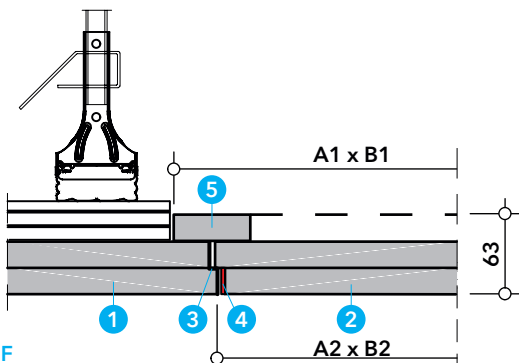
Detail C



Detail D



Detail E



Detail F

Detail C, D und E

Installationsdurchdringungen haben keinen Einfluss auf den Feuerwiderstand.

Für Rohrdurchdringungen ist an der Unterseite der Decke eine Aufdoppelung aus 20 mm PROMATECT®-100X anzubringen.

- Brennbare Rohre sind unterhalb der Decke mit der PROMASTOP®-FC Brandschutzmanschette abzuschotten.
- Nichtbrennbare Rohre werden innerhalb der Decke mit PROMASTOP®-W abgeschottet. Oberhalb der Decke ist das Rohr mit Mineralwolle zu isolieren.

Einzelne Kabel werden mit Kitt von Promat® abgeschottet.

- 1 Brandschutzplatte PROMATECT®-100X 2x 20 mm - EI 120
- 2 Aufdoppelung PROMATECT®-100X, d = 20 mm
- 3 Rohr brennbar, PP bzw. PE, Ø ≤ 110 mm
- 4 PROMASTOP®-FC6 Brandschutzmanschette
- 5 Rohr nichtbrennbar, Stahl, Ø ≤ 42 mm
- 6 Isolation Steinwolle, 100 kg/m³, d ≥ 30 mm, l ≥ 140 mm
- 7 PROMASTOP®-W
- 8 Einbauleuchte
- 9 Kabel
- 10 Promat®-Kleber K84
- 11 PROMASEAL®-A

Detail F

Für Revisionen im Deckenhohlraum ist eine Inspektionsluke nachgewiesen.

- 1 Brandschutzplatte PROMATECT®-100X 2x 20 mm - EI 120
- 2 Inspektionsluke für Decken bestehend aus
- 3 Montagerahmen
- 4 PROMASEAL®-PL
- 5 Abdeckleiste aus PROMATECT®-100X, d = 20 mm

Innenmasse mm	Aussenmasse A1 x B1 mm	Ausschnittmasse A2 x B2 mm
300 x 300	350 x 350	310 x 310
600 x 400	650 x 450	610 x 410



BESCHREIBUNG

Die abschliessbare Inspektionsluke EI 120 und der Montagerahmen haben einem umlaufenden Rahmen aus Metallprofilen.

Auf der Inspektionsluke ist eine Abdeckleiste 50x20 mm aus PROMATECT®-100X befestigt.

Die Füllung mit einer Nenndicke von 40 mm besteht aus einer doppelten Schicht PROMATECT®-100X mit einem Nenngewicht von 17 kg/m², die an der Unterseite des Begrenzungsrahmens befestigt ist.

Umlaufend ist PROMASEAL-PL als Abdichtung befestigt.

ANWENDUNG

Die Inspektionsluke wird in abgehängten Brandschutzdecken eingesetzt, um den Hohlraum inspezierbar zu machen.

MONTAGE

Der Montagerahmen wird mit Schrauben an der Metallstruktur befestigt.

Die Kanten und Schraubenköpfe sind mit Gipspspachtel Promat-Filler PRO oder Promat-Ready Mix PRO zu verfüllen.

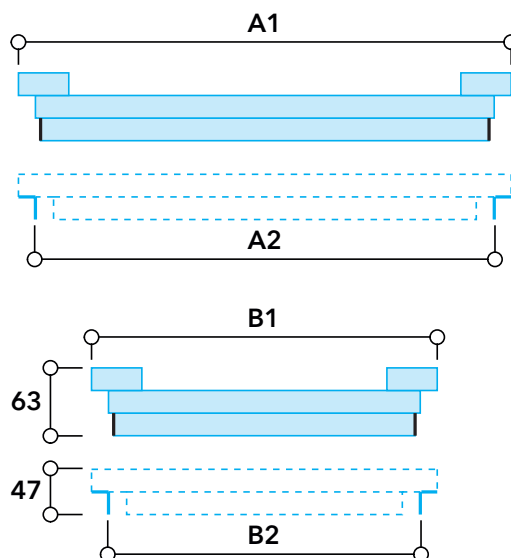
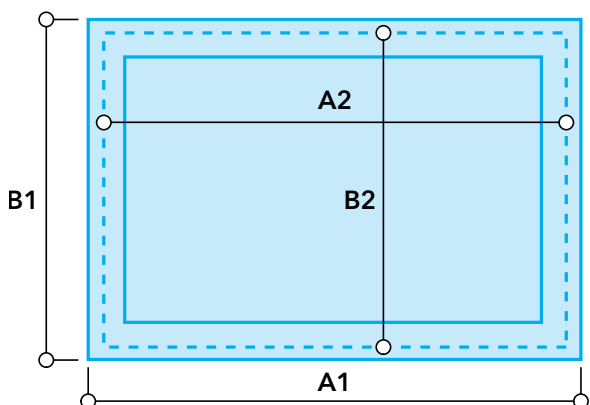
VERPACKUNG und LAGERUNG

1 Stück pro Packung. An einem kühlen, trockenen Ort aufbewahren.

SICHERHEITSHINWEISE

Siehe Sicherheitsdatenblätter für die verschiedenen Komponenten.

ABMESSUNGEN



Innenmasse mm	Aussenmasse A1 x B1 mm	Ausschnittmasse A2 x B2 mm	Gesamtdicke mm
300 x 300	350 x 350	310 x 310	63
600 x 400	650 x 450	610 x 410	63



Merkmale

- Minimale, platzsparender Aufbau
- Durchdringungen
- Einsatz Innen und Aussen halbexponiert
- Ökologisch und Nachhaltig - ecobau

Nachweise



VKF-Nr. 32027 EI 120 RF1 1x 12 mm

Allgemeine Hinweise

Diese Trapezblechdecke wird aus speziell für die Schweiz gefertigten PROMATECT®-100X Platten erstellt.

Durchdringungen von brennbaren Rohren sind nachgewiesen.

Zur Vorbereitung von Oberflächenbehandlungen sind die Plattenstöße mit Spachtelmasse von Promat® zu verspachteln und mit handelsüblichen Gewebestreifen zu bewehren.

Detail A und B

Die Abhänger werden mit geeigneten Befestigungen an die Massivdecke montiert.

Die Plattenstöße sind grundsätzlich unter den Deckenprofilen anzuordnen und werden mit Promat®-Schrauben direkt in die Profile befestigt.

Die Plattenstöße sind mit Spachtelmasse von Promat® zu verspachteln. Zur Armierung sind handelsübliche Fugenverstärkungen einzulegen. Für eine schöne Oberfläche empfehlen wir eine komplette Oberflächenbehandlung mit Promat®.

- 1 Brandschutzplatte PROMATECT®-100X 1x 12 mm - EI 120
- 2 Beton
- 3 Trapezblech $d \geq 0.8$ mm, Bemessung nach Statik
- 4 Stahlträger, Promat®-Bekleidung nach Profilmfaktor oder PROMATECT®-100X, $d = 3 \times 12$ mm
- 5 Deckenprofil CD 60/27, Abstand ≤ 400 mm
- 6 CD Direktabhänger
- 7 Metallspreizdübel $\geq M8$, $l \geq 40$ mm, Abstand ≤ 600 mm
- 8 Promat®-Schraube 4624, 3.5×25 für CD-Profil, Abstand ≈ 200 mm
- 9 Promat®-Schraube 4624, 3.5×25
- 10 Spachtelmasse
Schrauben+Rand Promat®-Filler PRO oder Promat®-Ready Mix PRO
Fugen+Flächen Promat®-Filler PRO oder Promat®-Ready Mix PRO mit Fugenband bauseits

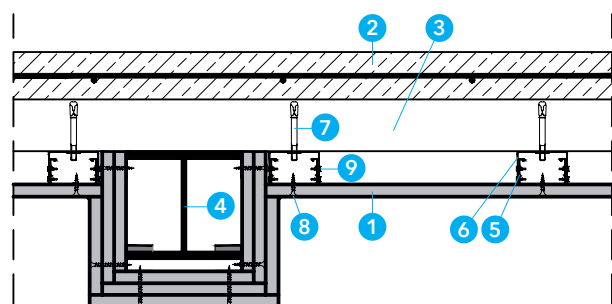
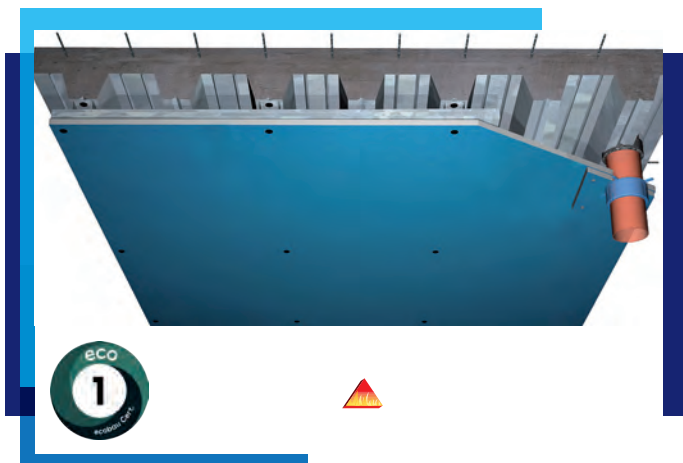
Detail C

Installationsdurchdringungen haben keinen Einfluss auf den Feuerwiderstand.

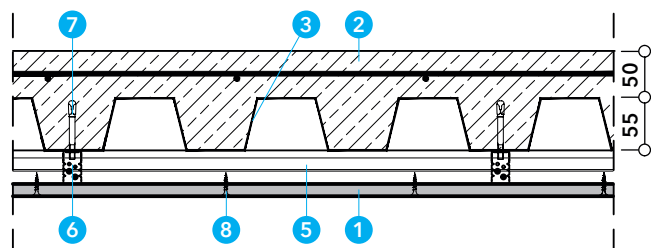
Für Rohrdurchdringungen ist an der Unterseite der Decke eine Aufdoppelung aus 12 mm PROMATECT®-100X anzubringen.

- Brennbare Rohre sind unterhalb der Decke mit der PROMASTOP®-FC3 Brandschutzmanschette abzuschotten.

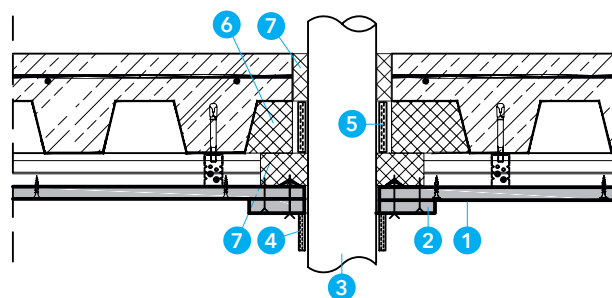
- 1 Brandschutzplatte PROMATECT®-100X 1x 12 mm - EI 120
- 2 Aufdoppelung PROMATECT®-100X, $d = 12$ mm
- 3 Rohr brennbar, PVC $\varnothing \leq 110$ mm
- 4 PROMASTOP®-FC3 Brandschutzmanschette
- 5 PROMASTOP®-W Brandschutzband
- 6 Isolation Steinwolle, 100 kg/m^3
- 7 Isolation Steinwolle, 40 kg/m^3



Detail A



Detail B



EI 90 – EI 120 (a ↔ b)

Lösung

Selbsttragende Membrandecke

Eigenschaften

Feuer von unten und oben
Maximale Spannweite = 4,4 m
unbegrenzte Länge

Nachweise

IG 379558/4086FR
IG 373558/4050FR
Gutachten 023/04/21



Details zur Montage

- **PROMATECT®-100X** d= 12+12 mm
- **EI 90**
 - C-Profil 75x1.0 mm, Abstand 500 mm
 - Rücken an Rücken verschraubt
 - Steinwolle RF1 60 kg/m³ d= 60 mm
- **EI 120**
 - C-Profil 100x1.0 mm, Abstand 500 mm
 - Rücken an Rücken verschraubt
 - Steinwolle RF1 80 kg/m³ d= 40+40 mm
- Fugenfüller Promat

Vorteile

- ✓ **CE-Kennzeichnung für Brandschutz, mit Mindestlebensdauer 25 Jahre für Innenanwendungen (Typ Z2) und Aussen halbexponiert (Typ Y)**
- ✓ **Brandkennziffer A1 - nichtbrennbar**
- ✓ **Einbauten**
Inspektionsluken, Leuchten, Kunststoffteile, vertikale Lüftung/Entrauchung Promat
- ✓ **Kombination mit Promat-Systemen**

R 60-90

Lösung

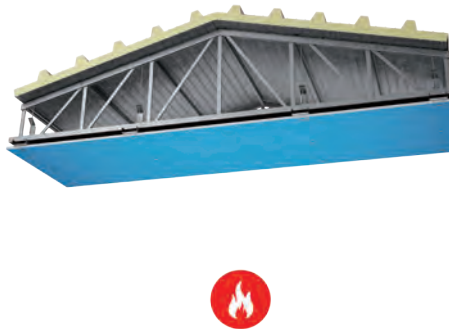
Schutz von Tragkonstruktionen und Dächern aus Stahl

Eigenschaften

Profile der Klasse 1-2-3
Profilmfaktor $A_p/V < 400 \text{ m}^{-1}$
Kritische Temperatur
> 550 °C (R 60)
> 660 °C (R 90)

Nachweise

Gutachten 025-06-2021



Details zur Montage

- **PROMATECT®-100X** d= 12 mm
- **Montage mit Abhängern**
 - Hauptträger CD 50, Abstand 800 mm
 - Sekundärträger CD 50, Abstand 400 mm
 - Schnellabhängler, Abstand 1000 mm
- Selbstschneidende Schrauben
- Fugenfüller Promat

Vorteile

- ✓ **CE-Kennzeichnung für Brandschutz, mit Mindestlebensdauer 25 Jahre für Innenanwendungen (Typ Z2) und Aussen halbexponiert (Typ Y)**
- ✓ **Brandkennziffer A1 - nichtbrennbar**
- ✓ **Inspektionsluken**
- ✓ **Brennbares Material im Hohlraum**
- ✓ **Kombination mit Promat-Systemen**

REI 120

Lösung

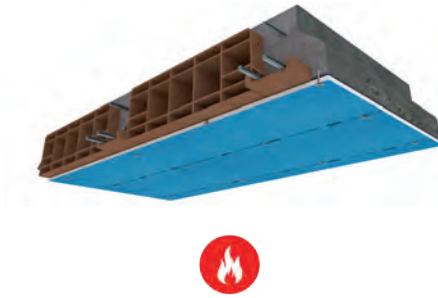
Sanierung von Hourdisdecken
(Hohlkörperplatten) $d= 16+4$ cm

Eigenschaften

Feuer von unten

Nachweise

Gutachten 025-06-2021



Details zur Montage

- PROMATECT®-100X $d= 12$ mm
- **Direktmontage**
 - Befestigung mit Metalldübeln 6 Stk./m², Abstand 500 mm und 30 mm vom Rand
- Fugenfüller Promat

Vorteile

- ✓ CE-Kennzeichnung für Brandschutz, mit Mindestlebensdauer 25 Jahre für Innenanwendungen (Typ Z2) und Aussen halbexponiert (Typ Y)
- ✓ Brandkennziffer A1 - nichtbrennbar
- ✓ Kombination mit Promat-Systemen

REI 120

Lösung

Sanierung von Hourdisdecken
(Hohlkörperplatten) $d= 16+4$ cm

Eigenschaften

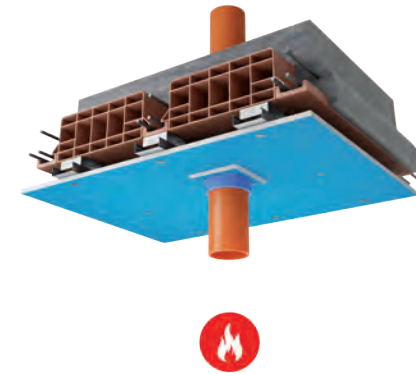
Feuer von unten

Schützt vor Absplitttern* (200 kg/m^2)

*Metallrahmen und Zubehör von Promat

Nachweise

Gutachten 025-06-2021



Details zur Montage

- PROMATECT®-100X $d= 12$ mm
- **Montage auf Profilrost**
 - Metallprofil CD 50, Abstand 400 mm
 - Distanzplatten, Abstand 600 mm
- Selbstschneidende Schrauben
- Fugenfüller Promat

Vorteile

- ✓ CE-Kennzeichnung für Brandschutz, mit Mindestlebensdauer 25 Jahre für Innenanwendungen (Typ Z2) und Aussen halbexponiert (Typ Y)
- ✓ Brandkennziffer A1 - nichtbrennbar
- ✓ Brennbares Material im Hohlraum
- ✓ Kombination mit Promat-Systemen
- ✓ Zusatzgewicht für Leuchten, etc.

REI 120

Lösung

Sanierung von Hourdisdecken
(Hohlkörperplatten) $d= 16+4$ cm

Eigenschaften

Abhängehöhe ≥ 150 mm

Feuer von unten

Schützt vor Absplitttern*

- Dynamische Belastung 60 kg/m^2 , Abhängehöhe ≥ 50 cm

- Progressive statische Belastung 200 kg/m^2

*Metallrahmen und Zubehör von Promat

Nachweise

CSI 2325 FR

IG 353850-3937FR

Gutachten 025-06-2021



Details zur Montage

- PROMATECT®-100X $d= 12$ mm
- **Montage mit Abhängern**
 - Hauptträger CD 50, Abstand 800 mm
 - Sekundärträger CD 50, Abstand 400 mm
 - Schnellabhängiger, Abstand 1000 mm (600 mm für Splitterschutz)
- Selbstschneidende Schrauben
- Fugenfüller Promat

Vorteile

- ✓ CE-Kennzeichnung für Brandschutz, mit Mindestlebensdauer 25 Jahre für Innenanwendungen (Typ Z2) und Aussen halbexponiert (Typ Y)
- ✓ Brandkennziffer A1 - nichtbrennbar
- ✓ Brennbares Material im Hohlraum
- ✓ Kombination mit Promat-Systemen
- ✓ Zusatzgewicht für Leuchten, etc.
- ✓ Inspektionsluken
- ✓ Höhenversatz
- ✓ Mineralwolle im Deckenhohlraum
- ✓ Einbauleuchten

REI 120

Lösung

Aufrüsten von PREDALLE Element
d= 20 cm

Eigenschaften

Feuer von unten

Nachweise

LAPI 234-C-18-336FR



Details zur Montage

- PROMATECT®-100X d= 12 mm
- **Direktmontage**
- Befestigung mit Metalldübeln 6 Stk./m²,
Abstand 500 mm und 30 mm vom Rand
- Fugenfüller Promat

Vorteile

- ✓ CE-Kennzeichnung für Brandschutz, mit Mindestlebensdauer 25 Jahre für Innenanwendungen (Typ Z2) und Aussen halbexponiert (Typ Y)
- ✓ Brandkennziffer A1 - nichtbrennbar
- ✓ Kombination mit Promat-Systemen

REI 120

Lösung

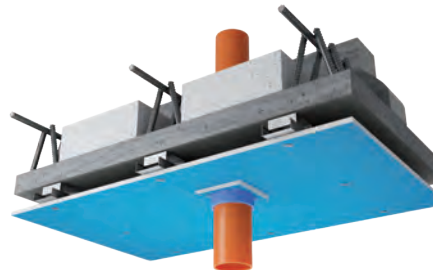
Aufrüsten von PREDALLE Element
d= 20 cm

Eigenschaften

Feuer von unten

Nachweise

Gutachten 025-06-2021



Details zur Montage

- PROMATECT®-100X d= 12 mm
- **Montage auf Profilrost**
- Metallprofil CD 50, Abstand 400 mm
- Distanzplatten, Abstand 600 mm
- Selbstschneidende Schrauben
- Fugenfüller Promat

Vorteile

- ✓ CE-Kennzeichnung für Brandschutz, mit Mindestlebensdauer 25 Jahre für Innenanwendungen (Typ Z2) und Aussen halbexponiert (Typ Y)
- ✓ Brandkennziffer A1 - nichtbrennbar
- ✓ Brennbares Material im Hohlraum
- ✓ Kombination mit Promat-Systemen
- ✓ Zusatzgewicht für Leuchten, etc.

REI 120

Lösung

Aufrüsten von PREDALLE Element
d= 20 cm

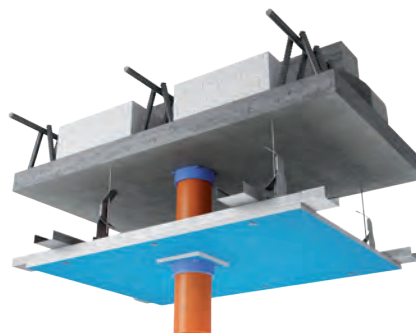
Eigenschaften

Abhängehöhe ≥ 150 mm

Feuer von unten

Nachweise

Gutachten 025-06-2021



Details zur Montage

- PROMATECT®-100X d= 12 mm
- **Montage mit Abhängern**
- Hauptträger CD 50, Abstand 800 mm
- Sekundärträger CD 50, Abstand 400 mm
- Schnellabhängler, Abstand 1000 mm
- Selbstschneidende Schrauben
- Fugenfüller Promat

Vorteile

- ✓ CE-Kennzeichnung für Brandschutz, mit Mindestlebensdauer 25 Jahre für Innenanwendungen (Typ Z2) und Aussen halbexponiert (Typ Y)
- ✓ Brandkennziffer A1 - nichtbrennbar
- ✓ Brennbares Material im Hohlraum
- ✓ Kombination mit Promat-Systemen
- ✓ Zusatzgewicht für Leuchten, etc.
- ✓ Inspektionsluken
- ✓ Höhenversatz

REI 120

Lösung

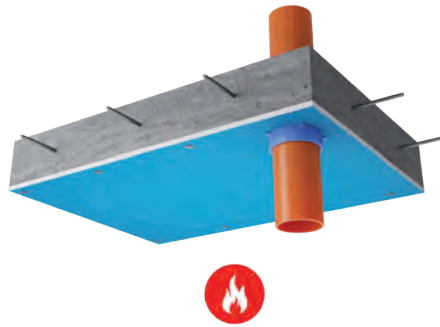
Sanierung von Stahlbetondecken
d= 10 cm

Eigenschaften

Feuer von unten

Nachweise

Gutachten 025-06-2021



Details zur Montage

- PROMATECT®-100X d= 12 mm
- **Direktmontage**
- Befestigung mit Metalldübeln 6 Stk./m²,
Abstand 500 mm und 30 mm vom Rand
- Fugenfüller Promat

Vorteile

- ✓ CE-Kennzeichnung für Brandschutz, mit Mindestlebensdauer 25 Jahre für Innenanwendungen (Typ Z2) und Aussen halbexponiert (Typ Y)
- ✓ Brandkennziffer A1 - nichtbrennbar
- ✓ Kombination mit Promat-Systemen

REI 120

Lösung

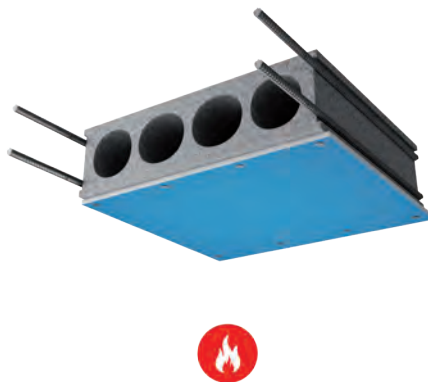
Sanierung von Stahlbeton Hohlplatten
d= 20 cm

Eigenschaften

Feuer von unten

Nachweise

Gutachten 025-06-2021



Details zur Montage

- PROMATECT®-100X d= 12 mm
- **Direktmontage**
- Befestigung mit Metalldübeln 6 Stk./m²,
Abstand 500 mm und 30 mm vom Rand
- Fugenfüller Promat

Vorteile

- ✓ CE-Kennzeichnung für Brandschutz, mit Mindestlebensdauer 25 Jahre für Innenanwendungen (Typ Z2) und Aussen halbexponiert (Typ Y)
- ✓ Brandkennziffer A1 - nichtbrennbar
- ✓ Kombination mit Promat-Systemen
- ✓ Montage auf Rost oder abgehängt

REI 120

Lösung

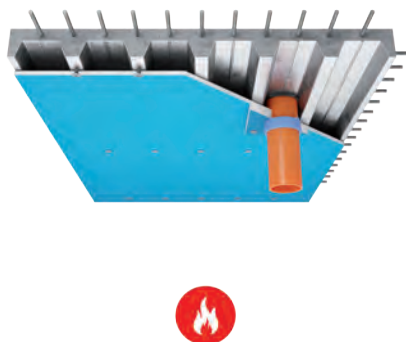
Sanierung von Betonrippendecke

Eigenschaften

Feuer von unten

Nachweise

Gutachten 025-06-2021



Details zur Montage

- PROMATECT®-100X d= 12 mm
- **Direktmontage**
- Befestigung mit Metalldübeln 6 Stk./m²,
Abstand 500 mm und 30 mm vom Rand
- Fugenfüller Promat

Vorteile

- ✓ CE-Kennzeichnung für Brandschutz, mit Mindestlebensdauer 25 Jahre für Innenanwendungen (Typ Z2) und Aussen halbexponiert (Typ Y)
- ✓ Brandkennziffer A1 - nichtbrennbar
- ✓ Kombination mit Promat-Systemen
- ✓ Brandschutz für Stahlträger nach Profilfaktor oder PROMATECT-100X, d = 3x 12 mm



Merkmale

- mineralisch gebunden, dimensionsstabil
- Rohdichte $\approx 840 \text{ kg/m}^3$
- anstrichfähig und tapezierbar
- feuchtigkeitsbeständig
- Anwendung Innen und Aussen halbexponiert
→ Leistungserklärung - DoP (Typ Y, Z₂)
- ecobau 1 - Ökologisch und Nachhaltig

Formate und Gewichte (+20 °C, 65 % r.F.)⁽¹⁾

Standardformate B x L	1200 x 2000 mm ($\pm 0.5 \text{ mm}$)	1200 x 2500 mm ($\pm 0.5 \text{ mm}$)
Plattendicke, Plattengewicht	12 mm +0/-1 mm ca. 10,0 kg/m ²	20 mm $\pm 2,0 \text{ mm}$ * ca. 16.9 kg/m ²
* nur in Standardformat	1200 x 2000 mm lieferbar	

⁽¹⁾ Zur Ermittlung von Montagegewichten sind die Werte dieser Tabelle als Mittelwerte anzunehmen.

Technische Daten und Eigenschaften

Brandkennziffer	A1 nichtbrennbar → RF1 VKF-Nr. 32 019	
Oberflächen	Vor- und Rückseite glatt, blaue Oberfläche	
Rohdichte ρ	840 ($\pm 10\%$) kg/m ³	
Wärmeleitfähigkeit, λ	0.25W/mK	
Langlebigkeit	25 Zyklen mit	
Frost-Tau-Wechsel (EN 12467)	95% Rel. Feuchte	
Wasserdampfdiffusionswiderstandszahl μ	11 - 14	
Dimensionsstabilität (EN 318)	65%RH 20°C → 85%RH 20°C - längs: 0.1mm/m - quer: 0.1mm/m 65%RH 20°C → 30%RH 20°C - längs: -0.4mm/m - quer: -0.3mm/m	

Statische Werte	längs	quer
Druckfestigkeit \perp	> 4 MPa	> 4 MPa
Biegefestigkeit σ_{Bruch}	> 4 MPa	> 3 MPa
Zugfestigkeit	> 1 MPa	> 0.6 MPa
Elastizitätsmodul E (12 mm)	> 2000 MPa	> 2000 MPa

Produktbeschreibung

PROMATECT®-100X ist eine innovative nichtbrennbare Brandschutzplatte, die speziell für die Brandabschnittsbildung entwickelt wurde. PROMATECT®-100X ist eine silikat- und sulfatbasierte Platte mit einer mineralischen PROMAXON® Matrix. Der Kern ist durch Zusatzstoffe verdickt und faserverstärkt.

Anwendungsgebiete

Herstellung von Bauteilen in Bereichen des Hochbaus, zum Beispiel

- Brandschutzdecken
- Deckenmembranen
- Wände und Sanierung bestehender Wände,
- selbsttragende Trennwände

PROMATECT®-100X hat eine erwartete Lebensdauer von 25 Jahren für interne oder halb-exponierte Anwendung.

Verarbeitung

PROMATECT®-100X lässt sich extrem leicht schneiden (Messer) und reparieren.

PROMATECT®-100X kann mit normalen Werkzeugen für Holz bearbeitet werden und lässt sich sägen, fräsen und bohren.

Bei der Bearbeitung (Sägen, Bohren, Schleifen etc.) entsteht Staub. Staub kann gesundheitsschädlich sein. Kontakt mit Augen und Haut vermeiden. Staub nicht einatmen. Staub ist abzusaugen. Die Staubgrenzwerte sind zu beachten, (Sicherheitsinformationsblatt anfordern).

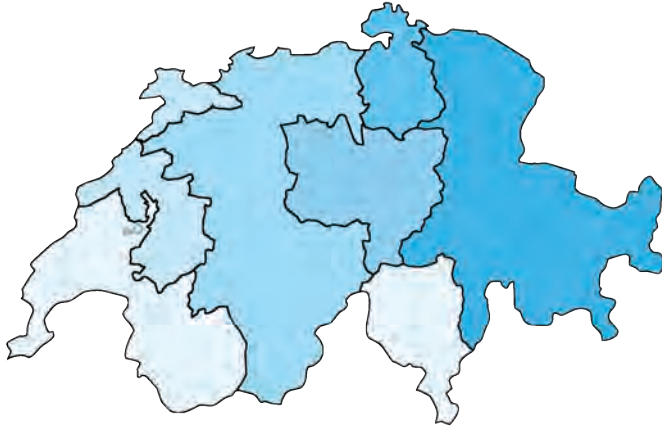
Sicherheitshinweise

Entnehmen Sie bitte unserem Sicherheitsinformationsblatt.

Transport/Lagerung / Entsorgung

Transport	Für das Abladen ganzer Paletten ist ein Kran oder Gabelstapler einzusetzen. Einzelne Platten sind hochkant zu transportieren.
Lagerung	trocken und eben lagern
Entsorgung	Reststücke können als Baustoffe auf Gipsbasis entsorgt werden (EAK 17 08 00)

Ihre Ansprechpartner



Hauptsitz

Promat AG

Industriestrasse 3
9542 Münchwilen
Tel. 052 320 94 00
FAX 052 320 94 02
office@promat.ch



Stets aktuell in Web

www.promat.ch



LinkedIn

Einfach #Promat Switzerland folgen



Promat Focus

Mit dem E-Mail-Newsletter von Promat erfahren Sie bequem Neuigkeiten.

Melden Sie sich jetzt an:
www.promat.ch/newsletter

Kantone: AI, AR, GL, GR, SG, TG, FL



Alex Amrein

Tel. +41 79 508 00 32
amrein@promat.ch

Kantone: SH, ZH



Thomas Raimann

Tel. +41 79 368 62 91
raimann@promat.ch

Kantone: LU, NW, OW, SZ, UR, ZG



Mišo Polić

Tel. +41 79 514 79 07
polic@promat.ch

Kantone: AG, BE, BL, BS, SO, VS



Beat Spielhofer

Tel. +41 79 670 90 98
spielhofer@promat.ch

Kantone: FR, JU, NE



Daniel Berger

Tel. +41 79 781 67 41
berger@promat.ch

Kantone: GE, VD, VS, TI



Frank Feller

Tel. +41 79 887 04 65
feller@promat.ch