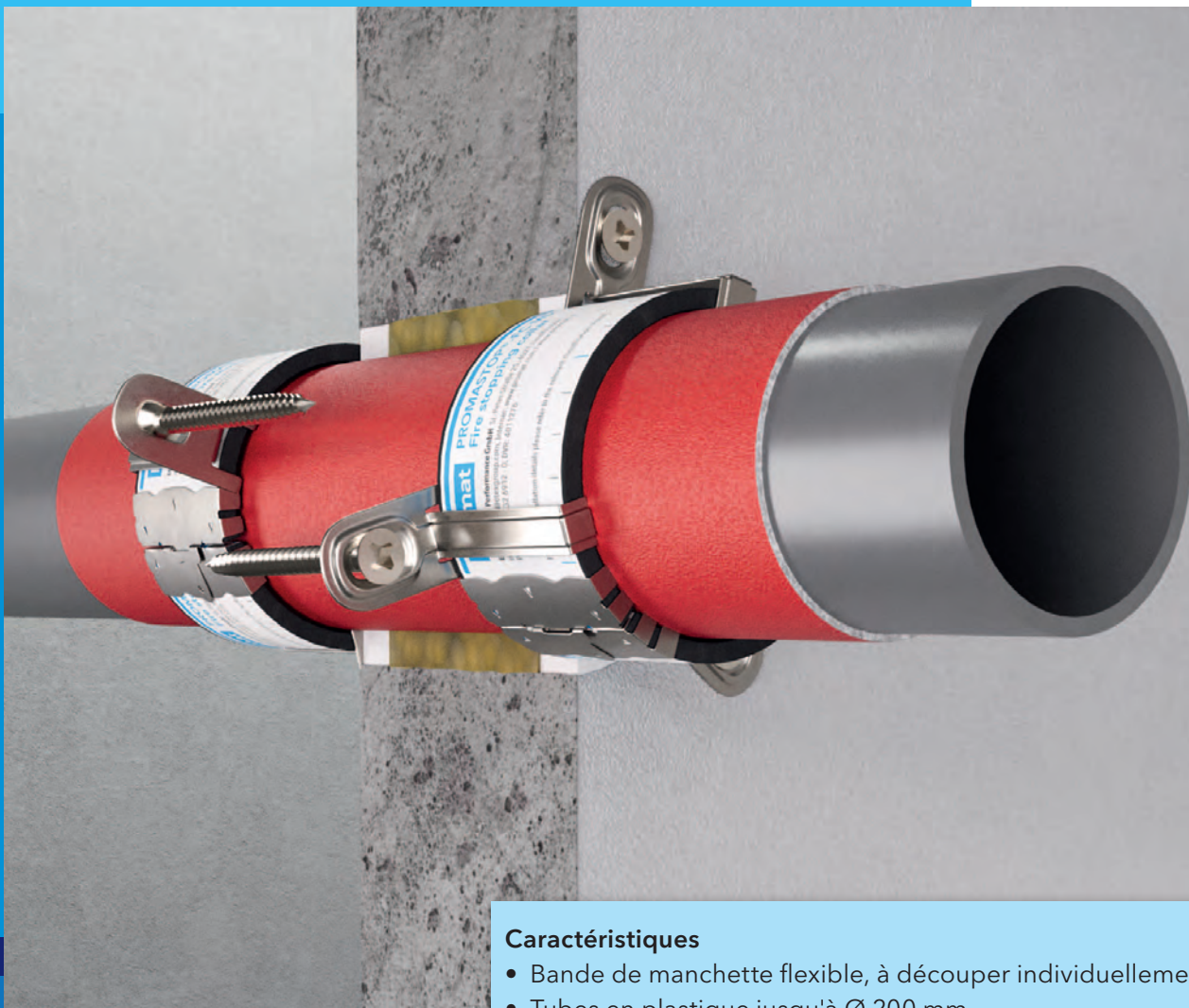




L'obturation de tube individuel PROMASTOP®-FC MD

NEW!



Caractéristiques

- Bande de manchette flexible, à découper individuellement
- Tubes en plastique jusqu'à Ø 200 mm
- Faisceaux de tubes jusqu'à Ø 125 mm
- Faisceaux de tubes en alu composite avec Isolation combustible

Les informations suivantes vous permettront de trouver la bonne solution

1. Résistance au feu

..... minutes

2. Structure porteuse

- Plafond massif (≥ 150 mm, ≥ 650 kg/m³)
- Paroi massive (≥ 100 mm, ≥ 650 kg/m³)
- Cloison légère (≥ 100 mm) avec structure normalisée (Supports en bois et en métal), des deux côtés, au moins 2x 12.5 mm de panneau coupe-feu et isolé avec de la laine minérale, distance entre le montant en bois et l'obturation ≥ 100 mm

3. Passages

- | | | | | |
|--------------------------|------------------------------------|-----------|------------|---------------------------------|
| <input type="checkbox"/> | Tube en plastique | Typ | Ø mm | * Isolation acoustique mm |
| <input type="checkbox"/> | Tube en plastique | Typ | Ø mm | * Isolation acoustique mm |
| <input type="checkbox"/> | Tube en plastique | Typ | Ø mm | * Isolation acoustique mm |
| <input type="checkbox"/> | Faisceau de tubes | Typ | Ø mm | |
| <input type="checkbox"/> | Faisceau de tubes | Typ | Ø mm | |
| <input type="checkbox"/> | Faisceau de tubes en alu composite | Typ | Ø mm | Isolation mm I-I** |
| <input type="checkbox"/> | Faisceau de tubes en alu composite | Typ | Ø mm | Isolation mm I-I** |

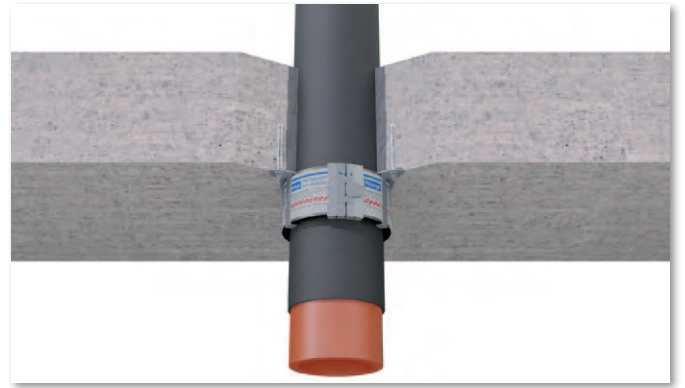
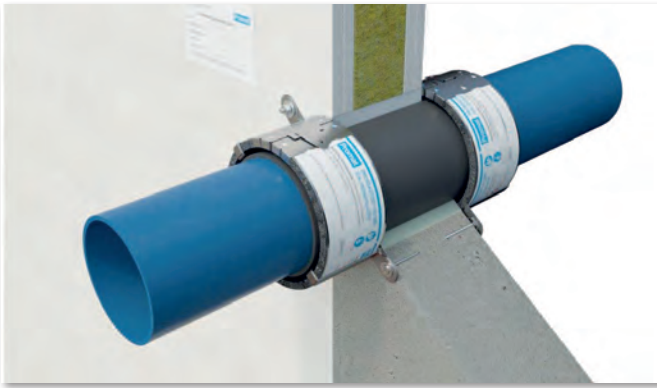
4. Suspensions

- Présent des deux côtés du mur à une distance de ≤ 335 mm et/ou au-dessus du plafond à une distance de ≤ 525 mm.

* Il est possible d'utiliser à tout moment des bandes d'isolation acoustique en mousse de PE ≤ 4 mm (I-I → E ou supérieur).

** I-I L'indice d'incendie (I-I) donne des informations sur la combustibilité d'un matériau de construction et la densité de fumée qu'il produit.

N'hésitez pas à nous contacter si vous avez des questions.



Détails de l'installation

4-5

Élément de construction - structure porteuse

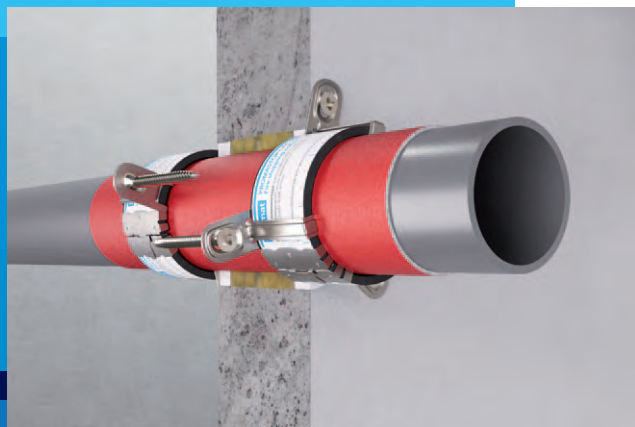
Paroi	Plafond	Tuyaux combustibles sans Isolation	Page
EI 120	EI 120	PE-HD, ABS, SAN, PVC jusqu'à Ø 160 mm	6
	EI 120	PE-HD, ABS, SAN, PVC jusqu'à Ø 200 mm	6
EI 120	EI 120	PP jusqu'à Ø 160 mm	6
	EI 60	PP jusqu'à Ø 200 mm	6
EI 120	EI 120	PVC-U et PVC-C jusqu'à Ø 160 mm	6
EI 120	EI 120	Geberit Silent-dB20 jusqu'à Ø 110 mm	6
EI 120	EI 120	Geberit Silent PP jusqu'à Ø 125 mm	6
EI 90	EI 120	Geberit Silent Pro jusqu'à Ø 125 mm	6
EI 120	EI 120	REHAU Raupiano Plus jusqu'à Ø 125 mm	6

Paroi	Plafond	Faisceau de tubes sans Isolation	Page
EI 90	EI 90	PE-HD, ABS, SAN, PVC jusqu'à Ø 125 mm	7
EI 120		PP jusqu'à Ø 125 mm	7
EI 120	EI 120	PVC-U et PVC-C jusqu'à Ø 125 mm	7
EI 120	EI 120	Henco-Standard (tube en alu composite) jusqu'à Ø 125 mm	7

Paroi	Plafond	Faisceau de tubes en alu composite - Tuyau climatique sans et avec isolation	Page
EI 120	sur demande	Henco-Standard (alu composite) sans Isoation sans isolation jusqu'à Ø du faisceau 100 mm	8
EI 120	sur demande	Henco-Standard (alu composite) avec isolation jusqu'à Ø du faisceau Ø 110 mm	8

Instructions d'installation 10

Produits 11



Caractéristiques

- Bande de manchette flexible, à découper individuellement
- Tubes en plastique jusqu'à Ø 200 mm
- Faisceau de tubes jusqu'à Ø 125 mm
- Faisceau de tubes en alu composite avec isolation combustible

Attestation



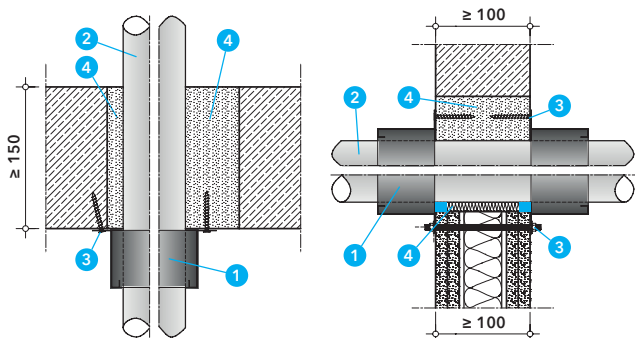
N° AEA I	32753
CE	Déclaration de performance de PROMASTOP-FC MD
Classification	PK2-11-19-002-E-1 PK2-11-19-002-E-0

Structure porteuse

Paroi légère	ép. ≥ 100 mm
Paroi massive	ép. ≥ 100 mm, ≥ 450 kg/m ³
Plafond	ép. ≥ 150 mm, ≥ 650 kg/m ³

Informations générales

Le PROMASTOP®-FC MD est un obturateur de tuyaux avec garniture active en forme de manchette qui sert de cloisonnement dans les cloisons légères et les murs massifs et les plafonds massifs.



Détail A - Manchette en saillie

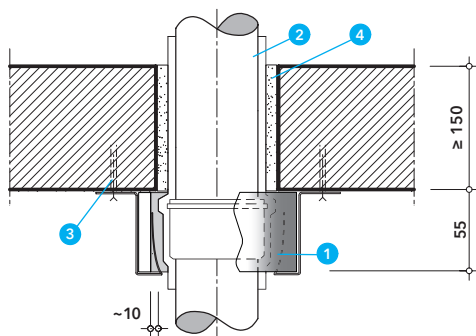
Le PROMASTOP®-FC MD en saillie peut être monté sur des plafonds massifs, des murs massifs et des cloisons légères. Différents remplissages de joints sont prouvés.

- 1 Manchette coupe-feu PROMASTOP®-FC MD
- 2 Tube ou faisceau des tubes
- 3 Fixation
Paroi légère: Tige filetée ≥ M6 avec écrou et rondelle
Paroi massive: Vis à montage direct ≥ 7.5 x 42 mm ou *
Plafond: Vis à montage direct ≥ 7.5 x 72 mm ou *
* Vis avec cheville métallique (homologation anti-incendie)

- 4 **Paroi légère / Paroi massive**
Espace annulaire ≤ 10 mm PE, PP, PVC Ø ≤ 125 mm
→ Laine minérale RF1, recouvert de PROMASEAL-A ≥ 10 mm
Espace annulaire ≤ 31 mm tous les tubes Ø ≤ 160 mm
→ Enduit de Promat ou PROMASTOP®-M

Plafond

Espace annulaire ≤ 47 mm tous les tubes Ø ≤ 200 mm → mortier PROMASTOP®-M ou PROMASTOP®-MG III



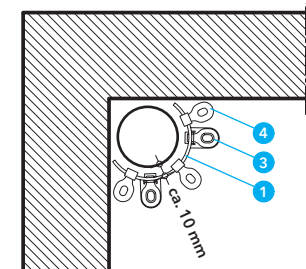
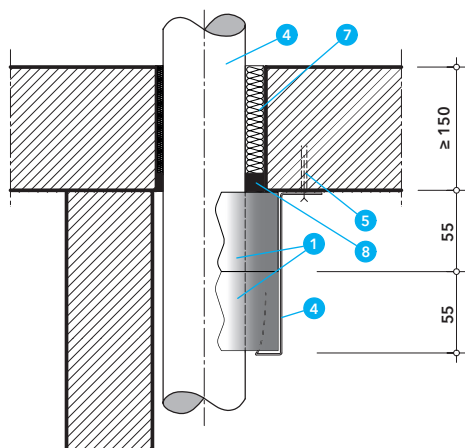
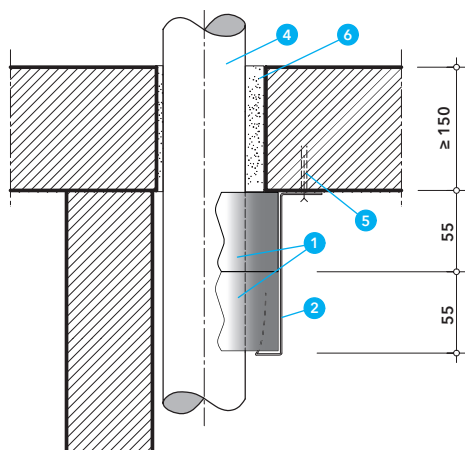
Détail B - Manchon de tube

Pour les tuyaux en PE, PP et PVC jusqu'à 125 mm de diamètre extérieur, un manchon de raccordement peut se trouver dans la zone de la manchette.

Dans ce cas, lors de la fixation, le nombre de crochets de fixation C doit être augmenté de 1 à chaque fois.

La distance entre la manchette et le tube est d'environ 10 mm.

- 1 Manchette coupe-feu PROMASTOP®-FC MD
- 2 Tube en plastique PE, PP, PVC Ø ≤ 125 mm
- 3 Fixation
- 4 Fermeture de l'espace annulaire
Mortier en ciment PROMASTOP®-M ou PROMASTOP®-MG III



Détail C - Application dans un coin du mur

Si le tuyau se trouve dans un coin du mur au point que la manchette ne peut pas être passée autour, on utilise l'application d'angle. Dans ce cas, deux PROMASTOP®-FC MD sont montés l'un après l'autre. Pour cette application, les languettes de fermeture A et B ne peuvent pas être utilisées, c'est-à-dire que les extrémités de la manchette ne sont pas protégées (attention aux bords tranchants !). La manchette est fixée sur le pourtour d'environ trois quarts du tube. La distance entre la manchette et le tube est d'environ 10 mm.

- 1 Manchette coupe-feu PROMASTOP®-FC MD
- 2 Crochet de fixation C (court)
- 3 Crochet de fixation D (long)
- 4 Tube en plastique PE, PP, PVC $\varnothing \leq 125$ mm
- 5 Fixation appropriée
Plafond: Vis à montage direct $\geq 7.5 \times 72$ mm ou *
* Vis avec cheville métallique (homologation anti-incendie)
- 6 Fermeture de l'espace annulaire
Mortier en ciment PROMASTOP®-M ou PROMASTOP®-MG III

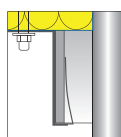
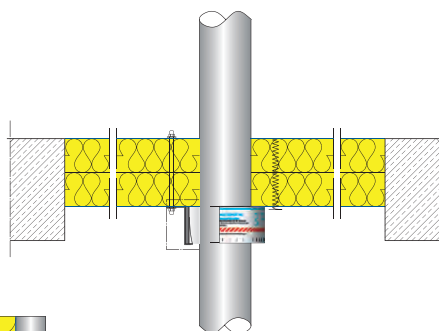
Variante: Tube $\varnothing \leq 40$ mm - Fermeture de l'espace annulaire ≤ 10 mm

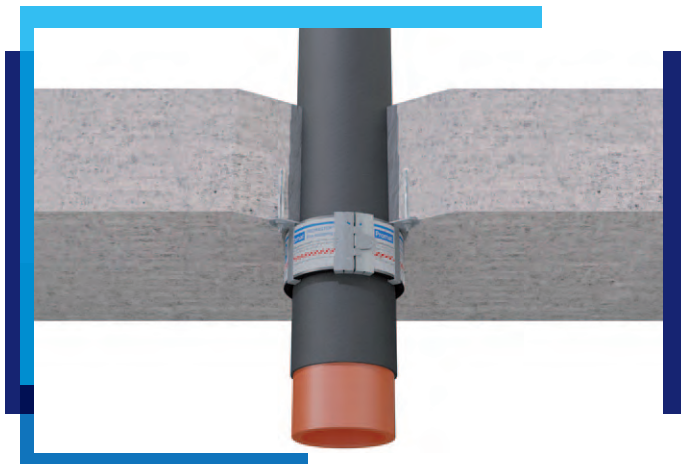
- 7 Laine minérale RF1, point de fusion ≥ 1000 °C
- 8 PROMASEAL®-AG mastic coupe-feu, ép. ≥ 10 mm

Détail D - l'obturation souple

Le PROMASTOP®-FC MD peut également être installé dans une l'obturation souple.

Pour plus d'informations, veuillez vous référer aux constructions.
701 PROMASTOP-I
704 PROMASTOP-CC
716 PROMASTOP-CA





Manchette en saillie

Paroi des deux côtés
Plafond sur la partie inférieure
Isolations acoustiques (PE ≤ 4 mm) toujours possibles

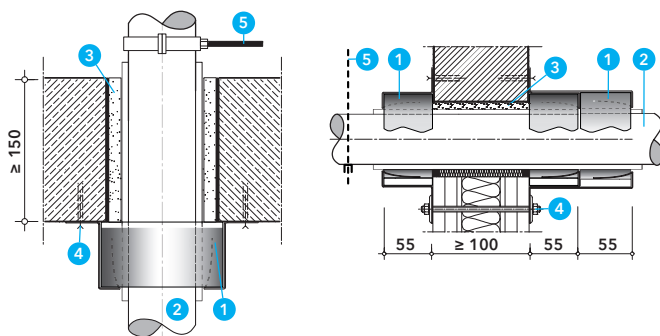
Attestation



N° AEAI 32753

CE Déclaration de performance de PROMASTOP-FC MD

Classification PK2-11-19-002-E-1



- 1 Manchette coupe-feu PROMASTOP®-FC MD
- 2 Tube en plastique
- 3 Fermeture de l'espace annulaire
- 4 Fixation
- 5 Suspension

Tableau 1 - Tubes en plastique sans isolation - PROMASTOP®-FC MD

Manchette en saillie, Détails de l'installation page 8+9

Installation	Ø...tubes (mm)	Paroi légère ≥ 100 mm	Paroi massive ≥ 100 mm	Paroi massive ≥ 150 mm	Plafond ≥ 150 mm	PROMASTOP-FC MD
PE, PE-HD, ABS, SAN, PVC	40 - 125	EI 120	EI 120	EI 120	EI 120	1
PE, PE-HD, ABS, SAN, PVC	126 - 160	EI 120	EI 120	EI 120	EI 120	2
PE, PE-HD, ABS, SAN, PVC	161 - 200				EI 120	2
PP-H, PP-R	40 - 125	EI 120	EI 120	EI 120	EI 120	1
PP-H, PP-R	126 - 160	EI 120	EI 120	EI 120	EI 120	2
PP-H, PP-R	161 - 200				EI 60	2
PVC-U, PVC-C	40 - 125	EI 120	EI 120	EI 120	EI 120	1
PVC-U, PVC-C	126 - 160	EI 120	EI 120	EI 120	EI 120	2
Geberit Silent dB20	56 - 110	EI 120	EI 120	EI 120	EI 120	1
Geberit Silent PP	40 - 125	EI 120	EI 120	EI 120	EI 120	1
Geberit Silent Pro	50 - 125	EI 90	EI 90	EI 90	EI 120	1
REHAU Raupiano Plus	40 - 125	EI 120	EI 120	EI 120	EI 120	1

Autres types de tubes sur demande

Distances minimales

Produits	Paroi	Plafond
PROMASTOP®-FC MD - PROMASTOP®-FC MD	60	88
PROMASTOP®-FC MD - pour tous les autres objets	100	100





Manchette en saillie

Paroi des deux côtés
Plafond sur la partie inférieure

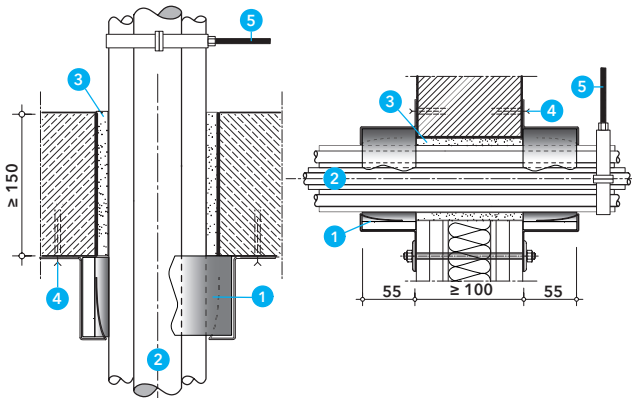
Attestation



N° AEAI 32753

CE Déclaration de performance de PROMASTOP-FC MD

Classification PK2-11-19-002-E-1



Faisceau de tubes en plastique

Les tuyaux d'installation doivent être regroupés de manière compacte. L'espace entre les tuyaux et la structure porteuse doit être entièrement rempli de mortier.

L'ouverture entre la manchette et les tuyaux ne doit pas être fermée.

- 1 Manchette coupe-feu PROMASTOP®-FC MD
- 2 Tube en plastique
- 3 Fermeture de l'espace annulaire
- 4 Fixation
- 5 Suspension

Tableau 2 - Faisceau de tubes

Manchette en saillie, Détails de l'installation page 8+9

Installation	Cloison = C Plafond = P	Ø... (mm)	Manchette	Espace annulaire	Classification
Faisceau PE/PP-H/PVC/ Henco-Standard (Alu composite)	C ≥ 100 mm P ≥ 150 mm	Tube unique Ø ≤ 75 mm Faisceau Ø ≤ 125 mm	PROMASTOP®-FC MD	Mortier PROMASTOP®-M PROMASTOP®-MG III	EI 90

Distances minimales

Produits	Paroi	Plafond
PROMASTOP®-FC MD - PROMASTOP®-FC MD	60	88
PROMASTOP®-FC MD - pour tous les autres objets	100	100



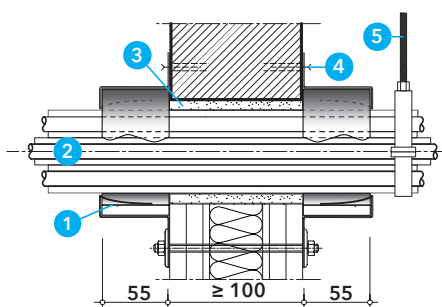


Manchette en saillie

Paroi des deux côtés

Attestation

CE	Déclaration de performance de PROMASTOP-FC MD
Classification	PK2-11-19-002-E-1



Faisceau de tubes

Les tuyaux d'installation doivent être regroupés de manière compacte. L'espace entre les tuyaux et la structure porteuse doit être entièrement rempli de mortier.

L'ouverture entre la manchette et les tuyaux ne doit pas être fermée.

- 1 Manchette coupe-feu PROMASTOP®-FC MD
- 2 Tube en plastique
- 3 Fermeture de l'espace annulaire
- 4 Fixation
- 5 Suspension

Tableau 3 - Tubes en alu composite - PROMASTOP®-FC MD

Manchette en saillie, Détails de l'installation page 8+9

Installation	Ø...tubes (mm)	Paroi légère 100 mm	Paroi massive 100 mm	Paroi massive 150 mm	Plafond 150 mm	PROMASTOP-FC MD
Passage de tuyaux 90°						
Faisceau sans Isolation max. Ø 100 mm	1x 16	Ei 120	Ei 120	Ei 120	l'obturation souple PROMASTOP-CC 2x 50	1
	1x 18					
	1x 20					
	1x 32					
	1x 40					
Faisceau avec Isolation PE (E) $\epsilon \leq 6$ mm max. Ø 70 mm	1x 14	Ei 120	Ei 120	Ei 120	détails sur demande	1
	1x 16					
	1x 18					
	1x 20					
	1x 26					
Faisceau avec Isolation PE (E) $\epsilon \leq 6 - 13$ mm max. Ø 110 mm	1x 16	Ei 120	Ei 120	Ei 120		1
	1x 20					
	1x 32					

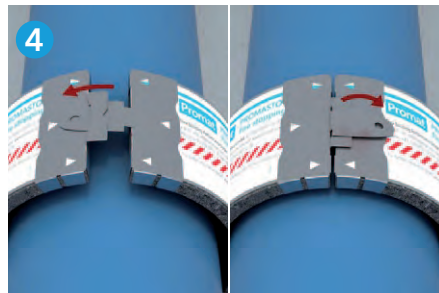
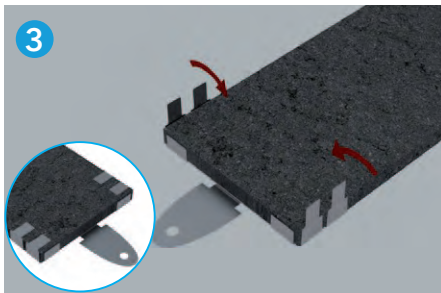
Autres types de tubes sur demande

Distances minimales

Produits	Paroi	Plafond
PROMASTOP®-FC MD - PROMASTOP®-FC MD	60	88
PROMASTOP®-FC MD - pour tous les autres objets	100	100

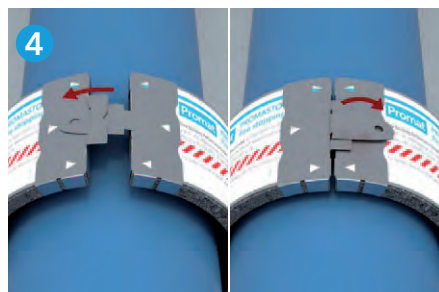
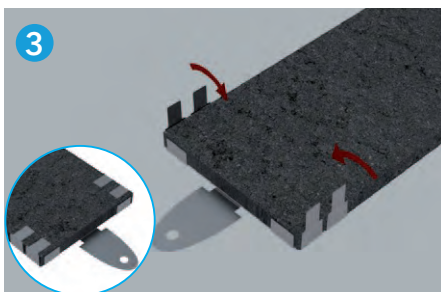


Montage en saillie: Ø 40 - 125 mm, 1 manchette



- 1 A l'aide d'un outil approprié - mètre ruban et ciseaux ou cutter - couper à la longueur voulue.
- 2 Posez la bande sur une surface. La partie intumescente doit être visible. Fixez les étriers de fermeture A et B aux extrémités de la bandelette, par exemple avec une pince (écoutez le clic, l'étrier est alors complètement enfoncé dans la bande).
- 3 Pliez les petites attaches sur le côté à 90° (avec une pince). Nous recommandons de fixer une autre languette de fermeture sur la bande restante afin de ne pas l'endommager.
- 4 Fixez la manchette autour du tube, métal vers l'extérieur, en insérant l'étrier de fermeture A dans l'étrier de fermeture B et en pliant le verrou à 180°.
- 5 Faites glisser les crochets de fixation C sur le col et les répartir uniformément.
- 6 Fixation sur des parois flexibles avec des tiges filetées M6 ou sur des éléments de construction massifs avec des vis ou des chevilles homologuées.

Montage en saillie: Ø 126 - 160 mm, 2 manchettes



- 1 A l'aide d'un outil approprié - mètre ruban et ciseaux ou cutter - couper à la longueur voulue.
- 2 Posez la bande sur une surface. La partie intumescente doit être visible. Fixez les étriers de fermeture A et B aux extrémités de la bandelette, par exemple avec une pince (écoutez le clic, l'étrier est alors complètement enfoncé dans la bande).
- 3 Pliez les petites attaches sur le côté à 90° (avec une pince). Nous recommandons de fixer une autre languette de fermeture sur la bande restante afin de ne pas l'endommager.
- 4 Fixez la manchette autour du tube, métal vers l'extérieur, en insérant l'étrier de fermeture A dans l'étrier de fermeture B et en pliant le verrou à 180°.
- 5 Faites glisser deux crochets de fixation C opposés sur la collerette et fixez-les au mur.
- 6 Placez la deuxième manchette et montez les 4 longs crochets de fixation D au-dessus de la manchette, placez-les uniformément et fixez-les avec des vis ou des chevilles autorisées.

NEW!



Caractéristiques

- Bande de manchette flexible, à découper individuellement
- Montage facile - bande en une pièce, facile à découper
- Stockage facile : un seul produit pour de nombreuses tailles de tuyaux

Données techniques et caractéristiques

Réaction au feu	E → RF3 cr
Couleur	anthracite
Catégorie d'utilisation	catégorie X selon EAD (Utilisation dans des zones exposées aux intempéries)
Composition	bande flexible avec couvercle en acier inoxydable
Dimension	Longueur env. 3.20 m Largeur env. 55 mm Épaisseur env. 5,5 mm
Température de début	env. 190 °C
VOC	< 0,005 mg/m ³
SVOC	0,005 mg/m ³

Consommation

Diamètre extérieur Ø (mm)	Longueur de la bande (mm)	Crochet de fixation C (court)
40	225	2
50	255	2
64	300	3
75	335	3
90	380	3
110	445	3
125	490	4

Description du produit

Le PROMASTOP®-FC MD est une manchette coupe-feu flexible pour l'obturation de tubes composites en plastique et en aluminium, composée d'une bande intumescente spéciale et d'un couvercle en acier inoxydable.

La manchette sans fin est testée pour les systèmes de tuyaux en plastique jusqu'à un diamètre de 200 mm.

Domaines d'application

La bande sans fin coupe-feu PROMASTOP®-FC MD est testée pour les murs et les plafonds en construction en saillie. Elle peut être utilisée pour les tuyaux en plastique en PVC, PP, PE, pour les tuyaux d'évacuation en plastique à haute isolation acoustique en technologie multicouche ainsi que pour les tuyaux composites en aluminium (individuellement ou en faisceaux).

Traitement

Le PROMASTOP®-FC MD convient à la plupart des passages de tuyaux droits.

En cas de montage en saillie, PROMASTOP®-FC MD est fixé à l'élément de construction ou au cloisonnement combiné à l'aide des crochets de fixation et l'espace annulaire restant est fermé.

Consignes de sécurité

Veuillez consulter notre fiche de données de sécurité.

Forme de livraison

Unité de vente	Boîte en carton avec le contenu suivant
Sous réserve de modification	Bande (longueur 3.20 m = 7 manchettes pour tubes Ø 110 mm) 7 Étriers de fermeture A 7 Étriers de fermeture B 21 Crochet de fixation C

Étriers de fermeture et crochet de fixation supplémentaires disponibles. Matériel de fixation non inclus

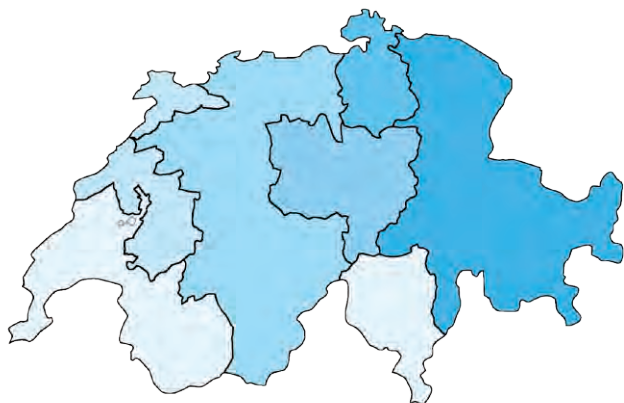
Transport / stockage

Stockage	stocker dans des locaux secs
----------	------------------------------

Consommation

Diamètre extérieur Ø (mm)	Longueur de la bande (mm)	Crochet de fixation C (court)	Crochet de fixation D (long)
140	540	2	4
160	600	2	4
180	660	2	4
200	720	2	4

Votre interlocuteur



Siège social

Promat AG

Industriestrasse 3
9542 Münchwilen
Tel. 052 320 94 00
FAX 052 320 94 02
office@promat.ch



Toujours à jour dans le Web
www.promat.ch



LinkedIn
suffit de suivre **#Promat Switzerland**



Promat Focus

Le bulletin d'information électronique de Promat vous permet d'être tenu au courant de nos nouvelles et de nos informations. Inscrivez-vous maintenant:
www.promat.ch/fr/newsletter

Cantons: GE, VD, VS, TI



Frank Feller
Tel. +41 79 887 04 65
feller@promat.ch

Cantons: FR, JU, NE



Daniel Berger
Tel. +41 79 781 67 41
berger@promat.ch

Cantons: AG, BE, BL, BS, SO, VS



Beat Spielhofer
Tel. +41 79 670 90 98
spielhofer@promat.ch

Cantons: LU, NW, OW, SZ, UR, ZG



Mišo Polić
Tel. +41 79 514 79 07
polic@promat.ch

Cantons: SH, ZH



Thomas Raimann
Tel. +41 79 368 62 91
raimann@promat.ch

Cantons: AI, AR, GL, GR, SG, TG, FL



Alex Amrein
Tel. +41 79 508 00 32
amrein@promat.ch